

Gama de pulsadores KNX FD Design de Jung:

Con el slogan "*LA FORMA MÁS ELEGANTE DE ENCENDER LA LUZ*" presenta Jung su gama más alta de pulsadores KNX.

Efectivamente, son **muy elegantes y se distinguen por la columna central de LEDs**, su diseño plano y sus acabados metalizados.

Es también notable su programa de aplicación, sencillo de configurar y con **la funcionalidad potente** de un pulsador de categoría (como puede verse a continuación, está disponible en versión estándar y universal)

Una característica única que tiene es su **modularidad**: dependiendo del proyecto, podrás crear tus pulsadores FD Design a medida.



ESTRUCTURA MODULAR	2
FUNCIONES	3
MECANISMOS PARA PULSADORES FD DESIGN	6
TECLAS FD DESIGN	12
COMPLEMENTOS FD DESIGN	15

Colores disponibles:





ESTRUCTURA MODULAR

Los pulsadores de la serie FD Design se componen de:

- **Mecanismo** (con o sin acoplador de Bus integrado): de 1, 2, 3, 4 ó 8 c. También hay Controladores de estancias.

- **Tecla/s (*)**:

- De 1 canal (tecla entera): para pulsadores de 1 canal



- De 2 canales (media tecla): para pulsadores 2 ó 3 canales



- De 4 canales (cuarto de tecla): para pulsadores de 3, 4 ó 8 canales



Las teclas están disponibles en tres versiones: (1) lisas, (2) con los símbolos ▲▼ y (3) con la posibilidad de poner tu propia señalización.

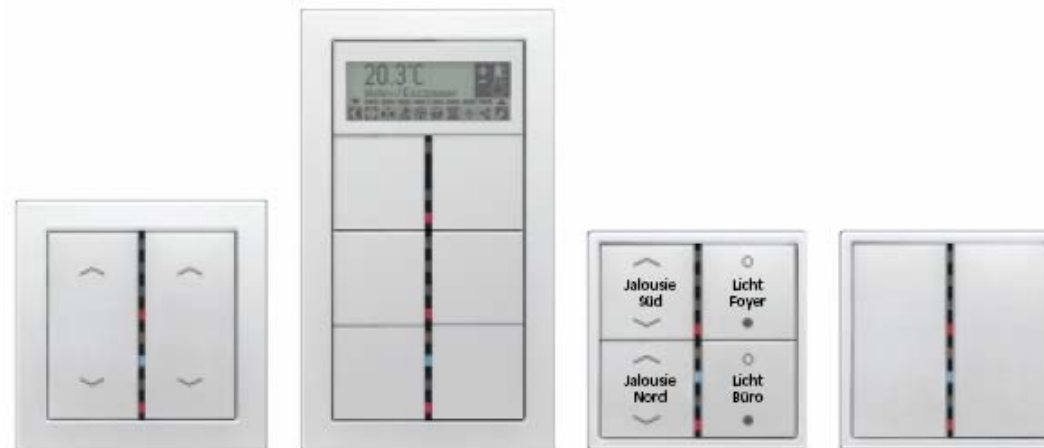
- **Marco**

(*) Nota: la denominación de las teclas (que se encajan sobre el mecanismo seleccionado para formar un pulsador) empleada por el fabricante Jung puede dar lugar, en nuestra opinión, a confusión.

Ello se debe a que habla de nº de canales de las teclas, cuando la diferencia entre ellas no es sino de tamaño.

Existen 3 tamaños (ver tabla de la izquierda) y 6 colores.

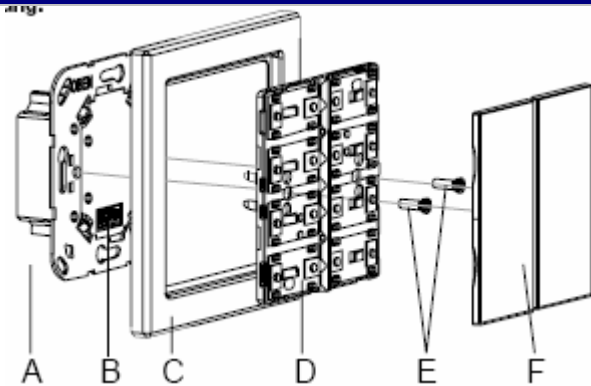
Antes de elegir las teclas, debemos elegir el mecanismo con el nº de canales que necesitemos. En función del número de canales, tendremos que coger las teclas de tamaño correspondiente. Como referencia, véase el esquema situado al lado de cada tabla de mecanismos.





FUNCIONES

ESTÁNDAR - (REQUIERE ACOPLADOR DE BUS 2070 U) - 1, 2, 3 y 4 canales

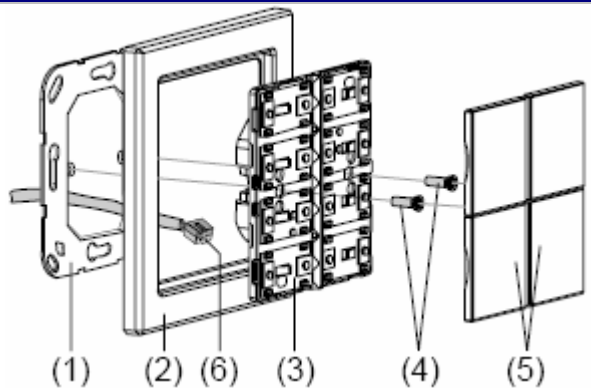


- A) Acoplador de Bus KNX
- B) IFE del acoplador
- C) Marco FD Design
- D) Mecanismo para pulsador FD Design
- E) Tornillos de plástico
- F) Teclas FD Design

Ref: 2071 TSM, 2072 TSM, 2073 TSM y 2074 TSM

- Una función por canal
- Funciones disponibles:
 - Accionar
 - Regular
 - Persianas
 - Envío de valores
- Parametrización básica

ESTÁNDAR - (ACOPLADOR DE BUS INTEGRADO) - 1, 2, 3 y 4 canales



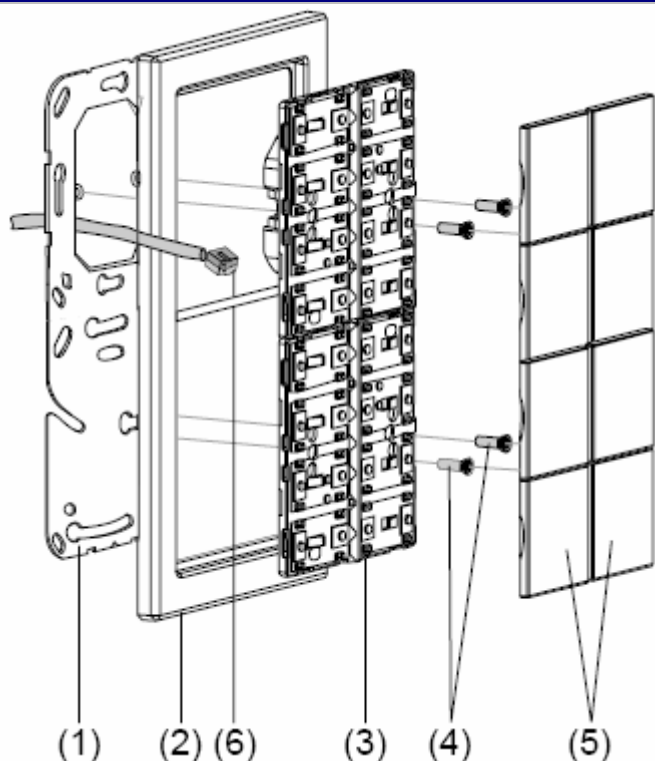
- 1) Placa sujeción
- 2) Marco FD Design
- 3) Mecanismo para pulsador FD Design
- 4) Tornillos de plástico
- 5) Teclas FD Design
- 6) Clema de Bus

Ref: 3071 TSM, 3072 TSM, 3073 TSM, 3074 TSM y TSM 3078

- Una función por canal
- Funciones disponibles:
 - Accionar
 - Regular
 - Persianas
 - Envío de valores
- Parametrización básica



UNIVERSAL - (ACOPLADOR DE BUS INTEGRADO) - 1, 2, 3, 4 y 8 canales



- 4) Placa sujeción
- 5) Marco FD Design
- 6) Mecanismo para pulsador FD Design
- 7) Tornillos de plástico
- 8) Teclas FD Design
- 9) Clema de Bus

Ref: 3091 TSM, 3092 TSM, 3093 TSM, 3094 TSM y 3098 TSM

Sin termostato:

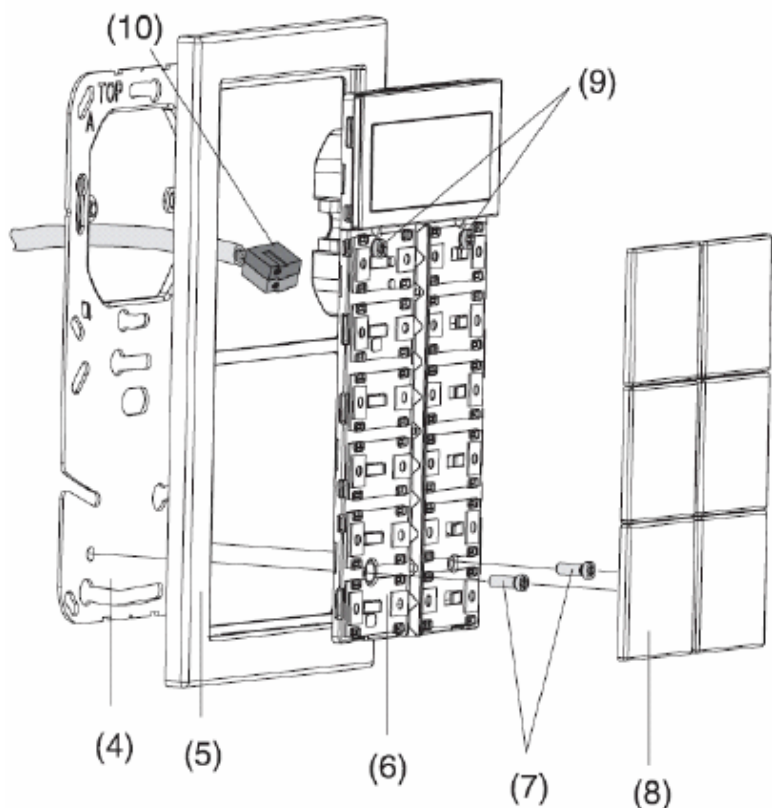
- Hasta dos funciones por canal
- Funciones disponibles:
 - Accionar
 - Regular
 - Persianas
 - Envío de valores (1 y 2 Bytes)
 - Llamadas a escenas
 - 2 objetos en una tecla (accionar y/o envío valores)
 - Control de termostato externo
- Programa de aplicación muy versátil
- LED de cada tecla con múltiples opciones:
 - On
 - Off
 - Estado o Estado invertido
 - Encendido/Apagado vía objeto de comunicación
 - Resultado de comparación (1 Byte)
 - ...
- Control de Regulación o Persianas con una única tecla (alternado)
- 8 Escenas (de hasta 8 objetos) con función de memorización
- Objeto de Alarma
- Funciones de Bloqueo con reacción parametrizable

Con termostato (no display): además tiene:

- Sensor de temperatura integrado
- Permite leer temperatura exterior mediante un objeto de comunicación
- Valores de offset tanto para temperatura interior como exterior



CONTROLADOR DE ESTANCIAS - (ACOPLADOR DE BUS INTEGRADO) - 4 y 6 canales




- 4) Placa sujeción
- 5) Marco FD Design
- 6) Mecanismo para Controlador de Estancias FD Design
- 7) Tornillos de plástico
- 8) Teclas FD Design
- 9) Tornillos de seguridad
- 10) Clema de Bus

Además de las funciones de un pulsador Universal, posee:

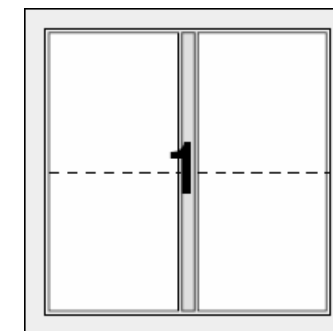
- Un termostato continuo PI, PWM, dos puntos, por estancias
- Un display para mostrar textos y valores, temperatura actual y deseada



MECANISMOS PARA PULSADORES FD DESIGN

Módulo para pulsador FD Design	Tipo	Canales	Ref.:	BCU	LEDs	Precio
	Estándar	1	2071 TSM	2070 U	1 azul: funcionamiento 1 rojo: estado	39,49 €
	Estándar	1	3071 TSM	integrado	1 azul: funcionamiento 1 rojo: estado	117,95 €
	Universal	1	3091 TSM	integrado	1 azul: funcionamiento 2 rojos: estado	142,75 €
	Universal + iluminación blanca para campo de señalización	1	3091 TSML	integrado	1 azul: funcionamiento 2 rojos: estado	159,15 €

1 CANAL



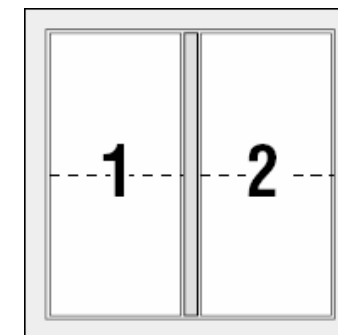
Requiere 1 tecla de 1 canal

Nota: precios para 2008 (válidos a partir de 1 de enero)



Módulo para pulsador FD Design	Tipo	Canales	Ref.:	BCU	LEDs	Precio
	Estándar	2	2072 TSM	2070 U	1 azul: funcionamiento 2 rojos: estado	49,20 €
	Estándar	2	3072 TSM	integrado	1 azul: funcionamiento 2 rojos: estado	127,65 €
	Universal	2	3092 TSM	integrado	1 azul: funcionamiento 4 rojos: estado	151,35 €
	Universal + iluminación blanca para campo de señalización	2	3092 TSML	integrado	1 azul: funcionamiento 4 rojos: estado	167,70 €

2 CANALES



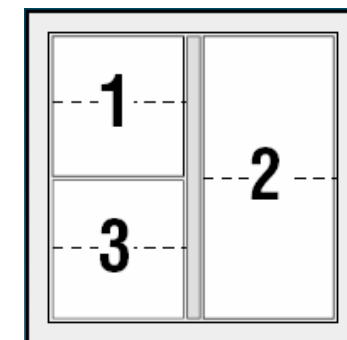
Requiere 2 teclas de 2 canales

Nota: precios para 2008 (válidos a partir de 1 de enero)



Módulo para pulsador FD Design	Tipo	Canales	Ref.:	BCU	LEDs	Precio
	Estándar	3	2073 TSM	2070 U	1 azul: funcionamiento 3 rojos: estado	63,27 €
	Estándar	3	3073 TSM	integrado	1 azul: funcionamiento 3 rojos: estado	141,75 €
	Universal	3	3093 TSM	integrado	1 azul: funcionamiento 6 rojos: estado	161,30 €

3 CANALES



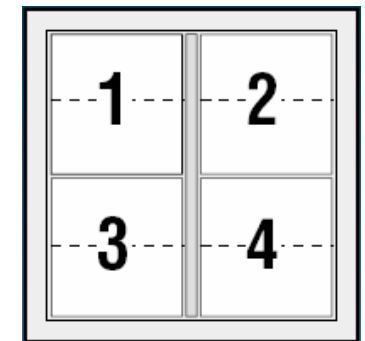
Requiere 1 tecla de 2 canales
y 2 teclas de 4 canales

**Nota: precios para
2008 (válidos a
partir de 1 de
enero)**



Módulo para pulsador FD Design	Tipo	Canales	Ref.:	BCU	LEDs	Precio
	Estándar	4	2074 TSM	2070 U	1 azul: funcionamiento 4 rojos: estado	76,59 €
	Estándar	4	3074 TSM	integrado	1 azul: funcionamiento 4 rojos: estado	155,05 €
	Universal	4	3094 TSM	integrado	1 azul: funcionamiento 8 rojos: estado	174,60 €



4 CANALES



Requiere 4 teclas 4 canales

Nota: precios para 2008 (válidos a partir de 1 de enero)



Módulo para pulsador FD Design	Tipo	Canales	Ref.:	BCU	LEDs	Precio
	Estándar	8	3078 TSM	integrado	1 azul: funcionamiento 8 rojos: estado	263,55 €
	Universal + termostato	8	3098 TSM	integrado	1 azul: funcionamiento 16 rojos: estado	296,85 €

8 CANALES

Requiere 8 teclas 4 canales

Nota: precios para 2008 (válidos a partir de 1 de enero)



Módulo para pulsador FD Design	Tipo	Canal es	Ref.:	Colores	BCU	LEDs	Precio
	Controlador de estancias con display y termostato continuo	4	RCD 3094 M	Blanco	integrado	1 azul: funcionamiento 8 rojos: estado	377,90 €
			RCD 3094 M WW	Blanco alpino			378,60 €
			RCD 3094 M LG	Gris claro			379,80 €
			RCD AL 3094 M	Aluminio			381,50 €
			RCD ES 3094 M	Antracita (alu lacado)			381,50 €
			RCD AL 3094 M AN	Acero			381,50 €

CONTROLADOR DE ESTANCIAS

4 CANALES

Requiere 4 teclas 4 canales

6 CANALES

Requiere 6 teclas 4 canales

Módulo para pulsador FD Design	Tipo	Canal es	Ref.:	Colores	BCU	LEDs	Precio
	Controlador de estancias con display y termostato continuo	6	RCD 3096 M	Blanco	integrado	1 azul: funcionamiento 12 rojos: estado	484,80 €
			RCD 3096 M WW	Blanco alpino			485,50 €
			RCD 3096 M LG	Gris claro			486,70 €
			RCD AL 3096 M	Aluminio			488,40 €
			RCD ES 3096 M	Antracita (alu lacado)			488,40 €
			RCD AL 3096 M AN	Acero			488,40 €

Nota: precios para 2008 (válidos a partir de 1 de enero)



TECLAS FD DESIGN (Nota: precios para 2008 (válidos a partir de 1 de enero))

1 CANAL	Para Ref.:	Ref.:	Color:	Precio
	2071 TSM 3071 TSM 3091 TSM	FD 901 TSA	Blanco	5,24 €
		FD 901 TSA WW	Blanco alpino	5,67 €
		FD 901 TSA LG	Gris claro	7,30 €
		FDAL 2901 TSA	Aluminio	13,53 €
		FDAL 2901 TSA AN	Antracita (aluminio lacado)	13,53 €
		FDES 2901 TSA	Acero	13,53 €

1 CANAL + CAMPO INSCRIP. 68,5x68,5mm

1 CANAL CON SÍMBOLOS ▲▼	Para Ref.:	Ref.:	Color:	Precio
	2071 TSM 3071 TSM 3091 TSM	FD 901 TSAP	Blanco	6,66 €
		FD 901 TSAP WW	Blanco alpino	7,10 €
		FD 901 TSAP LG	Gris claro	8,73 €
		FDAL 2901 TSAP	Aluminio	14,94 €
		FDAL 2901 TSAP AN	Antracita (aluminio lacado)	14,94 €
		FDES 2901 TSAP	Acero	14,94 €

Para Ref.:	2071 TSM, 3071 TSM, 3091 TSM	
Ref	Color:	Precio
FD 901 TSANA	Blanco	7,30 €
FD 901 TSANA WW	Blanco alpino	7,74 €
FD 901 TSANA LG	Gris claro	9,38 €
FDAL 2901 TSANA	Aluminio	15,60 €
FDAL 2901 TSANA AN	Antracita (aluminio lacado)	15,60 €
FDES 2901 TSANA	Acero	15,60 €



2 CANALES	Para Ref.:	Ref.:	Color:	Precio
	2072 TSM 3072 TSM 3092 TSM	FD 902 TSA	Blanco	2,62 €
		FD 902 TSA WW	Blanco alpino	2,83 €
	2073 TSM 3073 TSM 3093 TSM	FD 902 TSA LG	Gris claro	3,66 €
		FDAL 2902 TSA	Aluminio	6,76 €
		FDAL 2902 TSA AN	Antracita (aluminio lacado)	6,76 €
		FDES 2902 TSA	Acero	6,76 €

2 CANALES + CAMPO INSCRIP. 32x68,5mm		

2 CANALES SÍMBOLOS ▲▼	Para Ref.:	Ref.:	Color:	Precio	
	3091 TSML	FD 902 TSAP	Blanco	4,03 €	
		2072 TSM 3072 TSM 3092 TSM	FD 902 TSAP WW	Blanco alpino	4,25 €
			FD 902 TSAP LG	Gris claro	5,07 €
	2073 TSM 3073 TSM 3093 TSM	FDAL 2902 TSAP	Aluminio	8,18 €	
		FDAL 2902 TSAP AN	Antracita (aluminio lacado)	8,18 €	
		FDES 2902 TSAP	Acero	8,18 €	

Para Ref.:	2072 TSM, 3072 TSM, 3092 TSM 2073 TSM, 3073 TSM, 3093 TSM	
Ref	Color:	Precio
FD 902 TSANA	Blanco	4,69 €
FD 902 TSANA WW	Blanco alpino	4,91 €
FD 902 TSANA LG	Gris claro	5,73 €
FDAL 2902 TSANA	Aluminio	8,84 €
FDAL 2902 TSANA AN	Antracita (aluminio lacado)	8,84 €
FDES 2902 TSANA	Acero	8,84 €



4 CANALES	Para Ref.:	Ref.:	Color:	Precio
	3092 TSML	FD 904 TSA	Blanco	2,40 €
	2073 TSM 3073 TSM 3093 TSM	FD 904 TSA WW	Blanco alpino	2,73 €
	2074 TSM 3074 TSM 3094 TSM	FD 904 TSA LG	Gris claro	2,95 €
		FDAL 2904 TSA	Aluminio	4,91 €
		FDAL 2904 TSA AN	Antracita (aluminio lacado)	4,91 €
	3078 TSM 3098 TSM	FDES 2904 TSA	Acero	4,91 €

4 CANALES + CAMPO INSCRIP. 32x33mm		
Para Ref.:	2073 TSM, 3073 TSM, 3093 TSM 2074 TSM, 3074 TSM, 3094 TSM 3078 TSM, 3098 TSM	
Ref	Color:	Precio
FD 904 TSANA	Blanco	4,47 €
FD 904 TSANA WW	Blanco alpino	4,80 €
FD 904 TSANA LG	Gris claro	5,02 €
FDAL 2904 TSANA	Aluminio	6,98 €
FDAL 2904 TSANA AN	Antracita (aluminio lacado)	6,98 €
FDES 2904 TSANA	Acero	6,98 €

4 CANALES SÍMBOLOS ▲▼	Para Ref.:	Ref.:	Color:	Precio
	3092 TSML	FD 904 TSAP	Blanco	3,81 €
	2073 TSM 3073 TSM 3093 TSM	FD 904 TSAP WW	Blanco alpino	4,15 €
	2074 TSM 3074 TSM 3094 TSM	FD 904 TSAP LG	Gris claro	4,37 €
		FDAL 2904 TSAP	Aluminio	6,33 €
		FDAL 2904 TSAP AN	Antracita (aluminio lacado)	6,33 €
	3078 TSM 3098 TSM	FDES 2904 TSAP	Acero	6,33 €



COMPLEMENTOS FD DESIGN

Como hemos visto más arriba, algunos módulos no llevan el acoplador de Bus integrado:

Acoplador	2070 U	78,40 €
-----------	--------	---------

