



Die USB-Schnittstelle dient zur An-
kopplung eines PC mithilfe einer
USB-Datenleitung an den EIB / KNX.
Die USB-Schnittstelle wird auf einen
Busankoppler UP aufgesetzt. Sie kann
innerhalb des Systems an einer beliebi-
gen Stelle integriert werden.

Der Anschluss an den PC erfolgt über
eine USB-Buchse. Die USB-Schnittstelle
ist für alle PCs mit USB-Anschluss
geeignet.

Zur Kommunikationsüberwachung
besitzt die Schnittstelle zwei LEDs.
Eine zeigt den EIB / KNX-Status und
die andere den USB-Status an.

Damit ein PC mit der USB-Schnittstelle
kommunizieren kann, muss mindes-
tens die ETS 3 oder höher auf dem PC
installiert sein. Eine Kombination der
USB-Schnittstelle mit der ETS 2 ist
nicht möglich.

Technische Daten

Versorgung	– EIB / KNX	24 V DC, erfolgt über die Buslinie
Schnittstelle	– USB	
Anschlüsse	– USB-Schnittstelle – Busankoppler UP	USB-Buchse 10-polige Stiftleiste
Anzeigen	– LED grün/rot – LED rot	USB-Anzeige EIB / KNX-Anzeige
Schutzart	– IP 20, EN 60 529 auf dem Busankoppler montiert	
Umgebungstemperaturbereich	– Betrieb – Lagerung – Transport	– 5 °C ... + 45 °C – 25 °C ... + 55 °C – 25 °C ... + 70 °C
Design	– solo®	future
Farbe	– studioweiß	studioweiß
Montage	– auf Busankoppler UP aufgerastet	
Abmessungen	– 63 x 63 mm (H x B)	
Gewicht	– 0,08 kg	
Approbaton	– EIB / KNX-zertifiziert	
CE-Zeichen	– gemäß EMV Richtlinie und Niederspannungsrichtlinie	

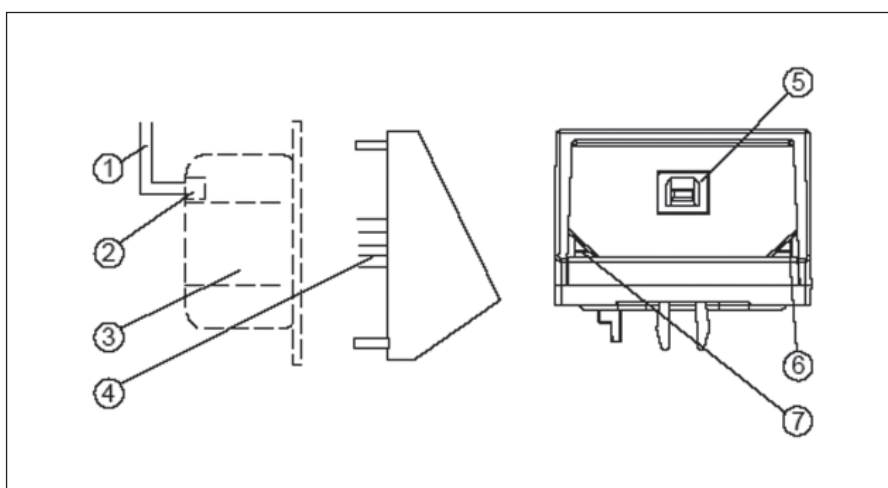
Hinweis

Die VD3-Datei zum Gerät USB-Schnittstelle ist kostenfrei im Internet unter www.abb.de/eib. Somit lässt sich die USB-Schnittstelle in die ETS importieren.

In der ETS wird allerdings keine Applikation für die USB-Schnittstelle angezeigt.

Das Gerät dient nur dazu, es in ein EIB / KNX-Projekt einzufügen und mit einer physikalischen Adresse zu programmieren.

Die USB-Schnittstelle kann dann permanent in der EIB / KNX-Anlage verbleiben, um z. B. eine Visualisierung mit der EIB / KNX-Anlage zu verbinden.

Anschlussbild

- 1 Busleitung
- 2 Busanschlussklemme
- 3 Busankoppler UP
- 4 10-poliger Stecker

- 5 USB-Anschluss-Buchse
- 6 LED grün/rot (USB Anzeige)
- 7 LED rot (EIB / KNX Anzeige)

Hinweis

Die LED zur EIB / KNX-Anzeige leuchtet rot, wenn das Anwendungsmodul auf einen Busankoppler aufgesetzt wird und dieser über eine Busanschlussklemme mit der EIB / KNX-Installation verbunden ist.

Die LED zur USB-Anzeige leuchtet grün, wenn eine USB-Datenleitung angeschlossen wird. Die LED flackert rot, wenn über die USB-Datenleitung kommuniziert wird.