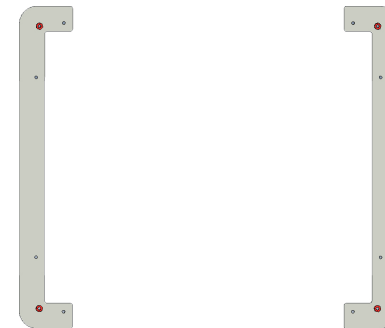
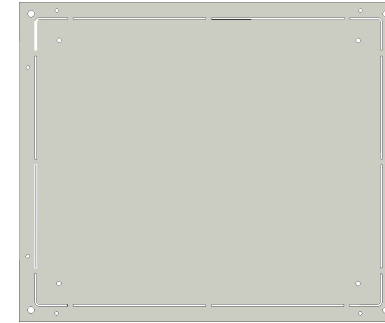


Trockenbaukit Art.-Nr.: PCT...TBKD Mounting Guide



JUNG

ALBRECHT JUNG GMBH & CO. KG
Volmestraße 1
D-58579 Schalksmühle

Telefon: +49.23 55.80 6-0
Telefax: +49.23 55.80 6-1 89
E-Mail: mail.info@jung.de
Internet: www.jung.de

Technische Beratung

Telefon: +49.23 55.80 6-5 56
Telefax: +49.23 55.80 6-2 55
E-Mail: mail.vkm@jung.de

