

Bedienungsanleitung für Stetigregler



Gefahrenhinweise



Achtung! Einbau und Montage elektrischer Geräte dürfen nur durch eine Elektrofachkraft erfolgen. Dabei sind die geltenden Unfallverhütungsvorschriften zu beachten. Bei Nichtbeachtung der Installationshinweise können Schäden am Gerät, Brand oder andere Gefahren entstehen.

Systeminformation

Dieses Gerät ist ein Produkt des instabus-EIB-Systems und entspricht den EIBA-Richtlinien. Detaillierte Fachkenntnisse durch instabus-Schulungen werden zum Verständnis vorausgesetzt.

Die Funktion des Gerätes ist softwareabhängig.

Detaillierte Informationen, welche Software geladen werden kann und welcher Funktionsumfang sich damit ergibt, sowie die Software selbst sind der Produktdatenbank des Herstellers zu entnehmen.

Die Produktdatenbank und die technischen Beschreibungen finden Sie stets aktuell im Internet unter www.jung.de.

Funktion

Der instabus EIB Stetigregler wird zur Einzelraum-Temperaturregelung verwendet. Wahlweise ist ein stetiges Stellsignal zur direkten Ansteuerung z. B. eines instabus Stellantriebs oder ein schaltendes Stellsignal zur Ansteuerung eines instabus Heizungsaktors 6fach in Verbindung mit einem elektrothermischen Stellantrieb möglich.

Eigenschaften

Je nach Einstellung PI-, P-, 2Punkt-Regelung oder Pulsweitenmodulation PWM - Heizen und / oder Kühlen mit manueller oder automatischer Umschaltung und gemeinsamen oder getrennten Stellausgängen möglich - zweistufiger Heiz- oder Kühlbetrieb - 5 Betriebszustände mit jeweils eigenem Sollwert - Komfortverlängerung oder Betriebsartenwechsel durch Präsenztaster - variabler Frost- und Hitzeschutz - Extern ansteuerbare Objekte für Präsenztaster, Zeitschaltuhr, Tür- / Fensterkontakt und Reglersperre - Wirksinn-Umschaltung über instabus EIB - Reglerstatus sowie Soll- und Istwert über instabus EIB zugänglich - 5 LED zur Anzeige der Betriebszustände - Störungsanzeige über Betriebsarten-LED - Sollwertverschiebung um max. ± 10 K über Drehknopf und Software möglich - Sperre der Bedienelemente zum Schutz vor unbefugter Benutzung möglich

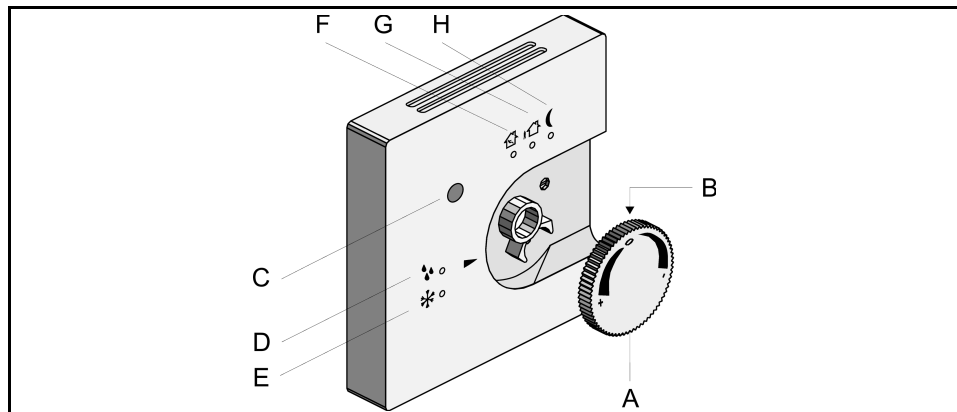
Montage

Das Gerät nicht im Bereich von Wärmequellen montieren. Der Temperaturregler wird auf einen Unterputz-Busankoppler (UP-BA) gesteckt und in eine Standard-Unterputzdose montiert.

Die Kontaktierung erfolgt über die Anwenderschnittstelle.

Zur Montage Drehknopf herausziehen, Temperaturregler auf Busankoppler stecken und mit Sicherungsschraube befestigen (Demontageschutz). Drehknopf wieder aufstecken.

Bedienelemente und Funktionsanzeigen



- A: Drehknopf für Sollwertverschiebung um max. ± 10 K (Offset zur Standby- und Komforttemperatur über Software parametrierbar)
- B: Einstellringe zur Begrenzung der Sollwertverschiebung (im Drehknopf)
- C: Präsenztaster für Verlängerung des Komfortbetriebs oder für Betriebsartenwechsel
- D: Gelbe LED zur Anzeige Reglersperre (z.B. bei Taupunktalarm)
- E: Rote LED zur Anzeige Frost-/ Hitzeschutzbetrieb
- F: Grüne LED zur Anzeige Komfortbetrieb
- G: Grüne LED zur Anzeige Standbybetrieb
- H: Grüne LED zur Anzeige Nachtbetrieb

Technische Daten

Versorgung	instabus EIB	: 24 V DC (+6/-4 V) über Busankoppler (BA)
Leistungsaufnahme	instabus EIB	: max. 150 mW
Anschluss	instabus	: Anschluss- und Abzweigklemme
	Anwenderschnittstelle	: Aufstecken auf BA (2 x 5polige Stiftleiste)
Regelung Grundstufe		: wahlweise stetiges (PI-Regelung) oder schaltendes Stellsignal (PWM oder 2Punkt-Regelung)
Regelung Zusatzstufe		: wahlweise stetiges (P-Regelung) oder schaltendes Stellsignal (PWM oder 2Punkt-Regelung)
Messbereich		: 0 bis 40 °C
Genauigkeit im Bezug zur Fühlertemperatur	Referenzbedingung	: $\pm 1,0$ K
	Umgebungsbedingung und im Messbereich	: $\pm 2,0$ K
Luftfeuchtigkeit		: 0 bis 95 % (keine Betauung)
Auflösung		: $\pm 0,08$ K Sollwert
Komfort-Temperatur		: 7 bis 40°C einstellbar
Sollwertverschiebung		: max. ± 10 K stufenlos
Umgebungstemperatur		: -5 °C bis +45 °C
Lagertemperatur		: -25 °C bis +70 °C
Schutzart		: IP 20
Schutzklasse		: III

Technische Änderungen vorbehalten.

Gewährleistung

Wir leisten Gewähr im Rahmen der gesetzlichen Bestimmungen.

Bitte schicken Sie das Gerät portofrei mit einer Fehlerbeschreibung an unsere zentrale Kundendienststelle:

ALBRECHT JUNG GMBH & CO. KG

Service-Center

Kupferstr. 17-19

D-44532 Lünen

Service-Line: 0 23 55 . 80 65 51

Telefax: 0 23 55 . 80 61 89

E-Mail: mail.vki@jung.de

Technik (allgemein)

Service-Line: 0 23 55 . 80 65 55

Telefax: 0 23 55 . 80 62 55


E-Mail: mail.vkm@jung.de

Technik (instabus EIB)

Service-Line: 0 23 55 . 80 65 56

Telefax: 0 23 55 . 80 62 55

E-Mail: mail.vkm@jung.de

 Das CE-Zeichen ist ein Freiverkehrszeichen, das sich ausschließlich an die Behörden wendet und keine Zusicherung von Eigenschaften beinhaltet.