

MDT Schaltaktor Reiheneinbaugerät 4-fach/ 8-fach/ 12-fach

Ausführungen		
AKS-0416.01	Schaltaktor 4-fach	4TE REG, 230VAC, 16A, C-Last 100uF
AKS-0410.01	Schaltaktor 4-fach	4TE REG, 230VAC, 10A, C-Last 100uF
AKI-0416.01	Schaltaktor 4-fach	4TE REG, 230VAC, 16A, C-Last 200uF
AKS-0816.01	Schaltaktor 8-fach	8TE REG, 230VAC, 16A, C-Last 100uF
AKS-0810.01	Schaltaktor 8-fach	8TE REG, 230VAC, 10A, C-Last 100uF
AKI-0816.01	Schaltaktor 8-fach	8TE REG, 230VAC, 16A, C-Last 200uF
AKS-1216.01	Schaltaktor 12-fach	12TE REG, 230VAC, 16A, C-Last 100uF
AKS-1210.01	Schaltaktor 12-fach	12TE REG, 230VAC, 10A, C-Last 100uF
AKI-1216.01	Schaltaktor 12-fach	12TE REG, 230VAC, 16A, C-Last 200uF

MDT Schaltaktoren empfangen KNX/EIB- Telegramme und schalten je nach Ausbaustufe bis zu 12 Verbraucher unabhängig voneinander. Jeder Ausgang wird über ein bistabiles Relais geschaltet und kann zusätzlich über die Taster am Aktor manuell betätigt werden.

Jeder Ausgang ist durch die ETS3/4 individuell programmierbar. Zur Auswahl stehen logische Verknüpfungen, Statusrückmeldungen, Sperrfunktionen, zentrale Schaltfunktionen sowie umfassende Zeitfunktionen wie z.B. Ein-/ Ausschaltverzögerungen und Treppenlichtzeitfunktionen. Zusätzlich stehen Szenenfunktionen zu Verfügung.

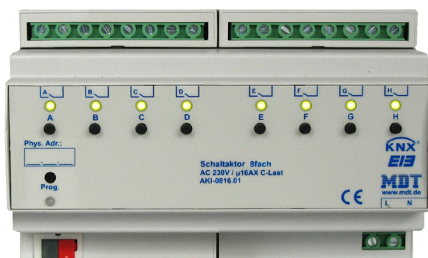
Bei Netzspannungsausfall halten alle Relais Ihre aktuelle Schaltstellung. Für den Fall eines Busspannungsausfalles oder einer Wiederkehr können die Schaltstellungen der Relais individuell für jeden Kanal programmiert werden. Der Schaltaktor ist zur festen Installation auf einer Hutprofilschiene in Starkstromverteilungen vorgesehen.

Die Montage muss in trockenen Innenräumen erfolgen.

Beim Schaltaktor AKS08/12 sind jeweils zwei Ausgänge durch eine gemeinsame Zuleitung verbunden. Dieses minimiert den Verkabelungsaufwand und erhöht die Übersichtlichkeit der Verdrahtung. Bei allen anderen Geräten sind die Zuleitungen einzeln herausgeführt.

Zur Inbetriebnahme und Projektierung des Schaltaktors benötigen Sie die ETS3f/ETS4. Die Produktdatenbank finden Sie auf unserer Internetseite unter www.mdt.de/downloads.html zum Download.

AKI/AKS-08xx.01



AKI/AKS-12xx.01



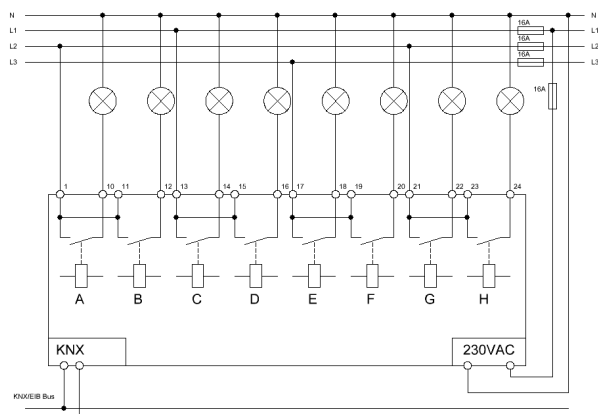
- Produktion in Engelskirchen, zertifiziert nach ISO 9001
- modernes Design
- voll kompatibel zu allen KNX/EIB Komponenten
- Taster für Handbetrieb und LED Anzeige pro Ausgang
- Schließer- und Öffnerbetrieb
- Zeitfunktionen (Ein-/Ausschaltverzögerung, Treppenlichtfunktion)
- Rückmeldefunktion (aktiv/passiv) für alle Kanäle
- Logische Verknüpfungen, 8 Szenen pro Kanal
- Zentralfunktionen und Sperrobjekte zur Zwangsführung
- Programmierbares Verhalten bei Busspannungsausfall/-wiederkehr
- Reiheneinbaugerät für 35mm Hutschiene
- integrierter Busankoppler
- 3 Jahre Produktgarantie

Technische Daten	AKS-0416.01 AKS-0816.01 AKS-1216.01	AKS-0410.01 AKS-0810.01 AKS-1210.01	AKI-0416.01 AKI-0816.01 AKI-1216.01
Konfiguration			
Ausbaustufe	Standardausführung	Standardausführung	Industrierausführung
Anzahl Ausgänge	4/8/12	4/8/12	4/8/12
Nennspannung			
Versorgungsspannung	230VAC / 50Hz	230VAC / 50Hz	230VAC / 50Hz
Ausgänge	230VAC	230VAC	230VAC
Leistungsaufnahme typ.	<0,3/0,5W *	<0,3/0,5W *	<0,3/0,5W *
Maximale Schaltleistung			
Ohmsche Last	16A	10A	16A
Kapazitive Last	16A, max. 100uF	10A, max. 100uF	16A, max. 200uF
Maximaler Einschaltstrom	400A/150µs - 200A/600µs	400A/150µs - 200A/600µs	600A/150µs - 300A/600µs
Maximale Last			
Glühlampen	2700W	2000W	3680W
HV- Halogenlampen	2500W	1500W	3680W
NV- Halogenlampen **	1000W	700W	2000W
Leuchtstofflampen unkompensiert	1800W	1600W	3680W
Leuchtstofflampen parallelkompensiert	1000W	700W	2500W
max. Anzahl EVG	14	14	28
mech. Schalthäufigkeit	1.000.000	1.000.000	1.000.000
Absicherung	16A	10A	16A
Max. Kabelquerschnitt			
Schraubklemme	2,5mm ²	2,5mm ²	2,5mm ²
KNX Busklemme	0,8mm ²	0,8mm ²	0,8mm ²
Umgebungstemperatur	0 bis + 45°C	0 bis + 45°C	0 bis + 45°C
Schutzart	IP 20	IP 20	IP 20
Abmessungen	4/8/12 TE	4/8/12TE	4/8/12TE

* 4-fach Ausführung <0,3W, 8/12-fach Ausführung <0,5W

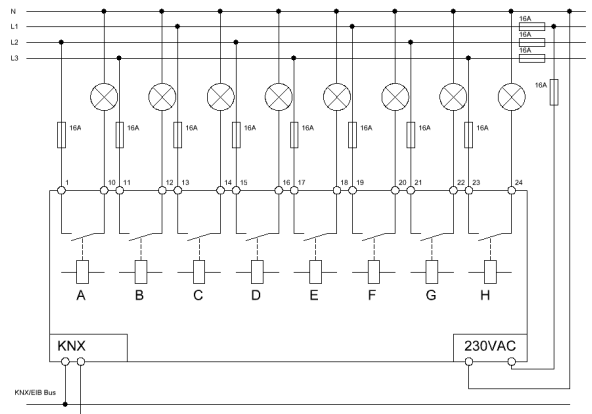
** gilt für NV- Halogenlampen mit elektronischem Transformator

Anschlussbeispiel AKS-0816.01



Bei dem Standardaktor AKS sind jeweils zwei Ausgänge durch eine gemeinsame Zuleitung verbunden

Anschlussbeispiel AKI-0816.01



Bei dem Industriektor AKI für erhöhte C- Lasten sind die Zuleitungen einzeln herausgeführt.