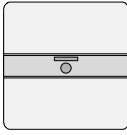
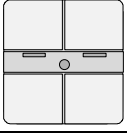
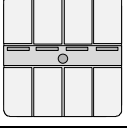


Taster UP 233+IR, 1-fach 5WG1 233-2AB_1
 Taster UP 234+IR, 2-fach 5WG1 234-2AB_1
 Taster UP 235+IR, 4-fach 5WG1 235-2AB_1
 - mit Infrarot-Empfänger

Taster UP 285+IR, 1-fach 5WG1 285-2EB_1
 Taster UP 286+IR, 2-fach 5WG1 286-2EB_1
 Taster UP 287+IR, 4-fach 5WG1 287-2EB_1

Stand: September 2002

Bedien- und Montageanleitung

Produkt	DELTA profil	DELTA style
Taster 1-fach + IR 	perlgrau 5WG1 233-2AB01 titanweiß 5WG1 233-2AB11 anthrazit 5WG1 233-2AB21 silber 5WG1 233-2AB71	titanweiß 5WG1 285-2EB11 basaltsschwarz 5WG1 285-2EB21 titanweiß metallic silber 5WG1 285-2EB81 basaltsschwarz metallic silber 5WG1 285-2EB01
Taster 2-fach + IR 	perlgrau 5WG1 234-2AB01 titanweiß 5WG1 234-2AB11 anthrazit 5WG1 234-2AB21 silber 5WG1 234-2AB71	titanweiß 5WG1 286-2EB11 basaltsschwarz 5WG1 286-2EB21 titanweiß metallic silber 5WG1 286-2EB81 basaltsschwarz metallic silber 5WG1 286-2EB01
Taster 4-fach + IR 	perlgrau 5WG1 235-2AB01 titanweiß 5WG1 235-2AB11 anthrazit 5WG1 235-2AB21 silber 5WG1 235-2AB71	titanweiß 5WG1 287-2EB11 basaltsschwarz 5WG1 287-2EB21 titanweiß metallic silber 5WG1 287-2EB81 basaltsschwarz metallic silber 5WG1 287-2EB01
Rahmen Busankoppler	sind separat aus dem DELTA Programm zu bestellen ausgeschnittene Rahmen UP 114	

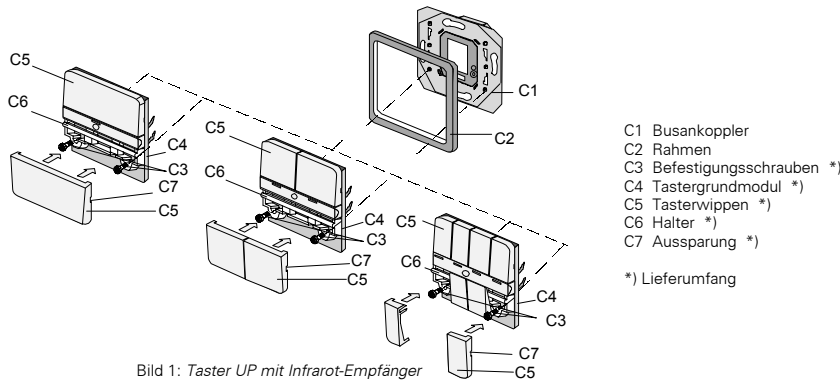


Bild 1: Taster UP mit Infrarot-Empfänger

Produkt- und Funktionsbeschreibung

Das Gerät Taster 1; 2; 4-fach + IR besteht aus 2 Funktionseinheiten: dem Taster sowie dem Infrarot-Empfänger.

• Taster

Die Taster haben je ein oberes und ein unteres Tastenfeld. In der Mitte des Tasters ist ein Beschriftungsfeld, in das Piktogramme eingelegt werden können. Des Weiteren sind in diesem Feld Anzeigen (LED) integriert für die Orientierungsbeleuchtung aber auch für Statusanzeigen. Die gegenüber liegenden Tasterwippen bilden ein Paar zum definierten Schalten / Dimmen / Jalousie. Es besteht auch die Möglichkeit mit z.B. einem Taster „OBEN“ die Schaltfunktionen EIN und AUS auszuführen.

• Infrarot (IR)-Empfänger

In der Mitte des Tasters, dem Beschriftungsfeld, ist die IR-Empfangslinse integriert. Dies bedeutet, dass auch IR-Signale, gesendet von einem Handsender S 425 und/oder Wandsender UP 420/421/422, direkte Telegramme auf den Bus, zur Funktionausführung, übertragen werden.

Die UP Taster + IR geben über den Busankoppler UP 114 mit einem Applikationsprogramm z.B. Befehle an Aktoren zum definierten Ein-/Ausschalten oder zum Dimmen von Leuchten, zum Auf-/Abfahren oder zum Lamellenverstellen von Jalousien oder sonstige parametrierbare Funktionseinheiten.

Das Gerät Taster + IR wird zusammen mit dem zugehörigen DELTA Rahmen auf den Busankoppler UP gesteckt und ist nur in Verbindung mit dem Busankoppler UP 114 und einem zugehörigen Applikationsprogramm funktionsfähig, d.h. der Taster (mit Busankoppler UP) besteht aus dem Gerät (Hardware) und dem Applikationsprogramm (Software).

Der Busankoppler UP und der zugehörige Rahmen sind nicht im Lieferumfang enthalten, sondern müssen separat bestellt werden.

Mit Hilfe der ETS (EIB Tool Software) können die Applikationsprogramme ausgewählt, die spezifischen Parameter und Adressen vergeben werden.

Applikationsprogramme

siehe Siemens Produktdatenbank ab Version H oder: <http://www.siemens.de/installationstechnik>

Technische Daten

Spannungsversorgung

erfolgt über den Busankoppler UP

Bedienelemente

- 1, 2 oder 4 Tasterwippenpaare
Die Wippenpaare sind softwaremäßig gegeneinander verriegelt, so dass bei gleichzeitigem Betätigen keine Fehlfunktionen ausgelöst werden können.
- Anzahl der Schaltspiele: > 20000

Anzeigeelemente

- pro Tasterpaar
1 LED rot für Statusanzeige z.B. 4fach-Taster = 4 LED rot.
Eine LED rot kann auf Blinken parametrierbar werden, wenn ein ankommendes gültiges IR-Telegramm empfangen/erkannt wird. Jede LED kann als Orientierungsbeleuchtung oder Statusanzeige parametrierbar werden.

IR-Empfänger

- Reichweite der IR-Strecke: ca. 25 m unter folgenden Randbedingungen:
- mit IR-Handsender AP 425 (5WG1 425-7AB2),
- in optischer Hauptachse gerichtet,
- bei 500lux diffuses Tageslicht am Empfangsort.
- Gerät ohne Piktogrammstreifen

Anschlüsse

10 polige Stiftleiste (AST): zum Anschluss an den Busankoppler UP

Mechanische Daten

- Gehäuse: Kunststoff
- Abmessungen:
- DELTA profil (L x B x T): 65 x 65 x 10 mm
- DELTA style (L x B x T): 68 x 68 x 14 mm
- Gewicht: ca. 55 g
- Brandlast: ca. 950 kJ ± 10 %
- Montage: wird auf den Busankoppler UP aufgesteckt

Elektrische Sicherheit

- Verschmutzungsgrad (nach IEC 60664-2): 2
- Schutzart (nach EN 60529): IP 20
- Schutzklasse (nach IEC 60536): III
- Überspannungskategorie (nach IEC 60664-1): III
- Bus: Sicherheitskleinspannung SELV DC 24 V
- Gerät erfüllt EN 50090-2-2 und IEC 60664-1: 1992

Zuverlässigkeit

normale Nutzungsdauer: 10 Jahre

EMV-Anforderungen

erfüllt EN 50081-1, EN 61000-6-2 und EN 50090-2-2

Umweltbedingungen

- Klimabeständigkeit: EN 50090-2-2
- Umgebungstemperatur im Betrieb: - 5 ... + 45 °C
- Lagertemperatur: - 25 ... + 70 °C
- rel. Feuchte (nicht kondensierend): 5 % bis 93 %

Approbatoren

EIB zertifiziert

CE-Kennzeichnung

gemäß EMV- Richtlinie (Wohn- und Zweckbau), Niederspannungsrichtlinie

Lage- und Funktion der Anzeige- und Bedienelemente

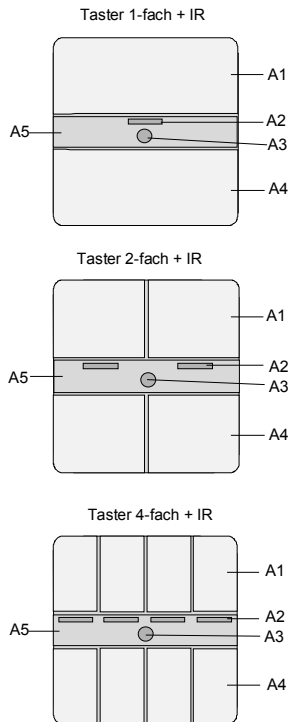


Bild 2: Lage der Anzeige- und Bedienelemente

- A1 Oberes Bedienfeld
- A2 LEDs zur Anzeige
- A3 IR-Empfangslinse
- A4 Unteres Bedienfeld
- A5 Abdeckung für Piktogramme

Installationshinweise

- Das Gerät kann für feste Installation in Innenräumen, für trockene Räume, zum Einbau in UP-Dosen verwendet werden.
- Bei Bestrahlung der IR-Empfangslinse mit Glühlampenlicht geht die Reichweite zurück. Anhaltspunkt: max. 500lux zulässig. Für die Praxis: keine Glühlampen näher als 2m anordnen.
- Direkte Sonneneinstrahlung ist zu vermeiden. Dieses kann zum völligen Lahmlegen der IR Strecke führen.
- Reichweite mit Wandsender: eine Angabe kann nicht gemacht werden, da sehr von den tatsächlichen Reflexionen des IR-Lichtes am Montageort abhängig.
- Reichweite mit IR-Handsender S 425 ca. 25 m, siehe IR-Empfänger-Daten.
- Durch Verwendung von Piktogrammstreifen reduziert sich je nach Anzahl der Streifen, die Reichweite.

⚠ WARNUNG

- Das Gerät darf nur von einer zugelassenen Elektrofachkraft installiert und in Betrieb genommen werden.
- Das Gerät darf nicht zusammen mit 230 V Geräten in derselben Dose eingesetzt werden.
- Das Gerät darf in Schaltersteckdosenkombinationen eingesetzt werden, wenn VDE zugelassene Geräte verwendet werden.
- Die geltenden Sicherheits- und Unfallverhütungsvorschriften sind zu beachten.
- Das Gerät darf nicht geöffnet werden
- Ein defektes Gerät ist an die zuständige Geschäftsstelle der Siemens AG zu senden.

Montage

Allgemeine Beschreibung

Der Taster + IR wird zusammen mit dem zugehörigen Rahmen auf den Busankoppler UP gesteckt.
Der Busankoppler UP (C1) ist in der UP-Dose angeschlossen und befestigt (siehe Montageanleitung Busankoppler UP).

Montage Reihenfolge

- Stecken Sie das Tastermodul (C4, Bild 3) gemeinsam mit dem Rahmen (C2) auf den Busankoppler UP (C1) und drücken es fest zusammen.

Befestigungsschrauben einsetzen:

- Bei Verwendung der Befestigungsschrauben (C3) zuerst die Tasterwippen (C5) gemeinsam herausdrücken. Schraubendreher zwischen den Rahmen in die Aussparung (C7) stecken und heraushebeln (Bild 4).

Wichtig dabei: Das Tastermodul (C4, Bild 3), die Tasterwippen (C5) plus Rahmen (C2) festhalten / andrücken.

- Befestigungsschrauben (C3) eindrehen.
- Tasterwippen (C5) richtig herum auf den Halter (C6) aufdrücken.

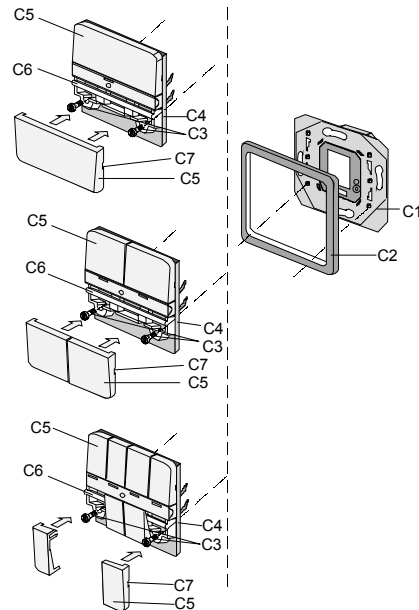


Bild 3: Montagerihenfolge

Montagezeichnung zur Befestigungsschraubmontage

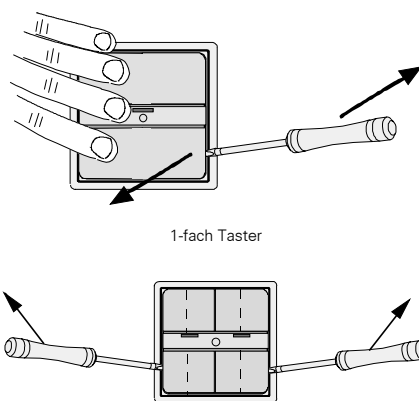


Bild 4: Herausdrücken der Tasterwippen

Piktogramme einlegen

- Das Piktogrammfenster (A5) mit dem Schraubendreher heraushebeln, dabei Tastermodul (C4) festhalten.

DELTA profil

- Schraubendreher bis Anschlag in Schlitz (A2) hineinstecken und dann drehen

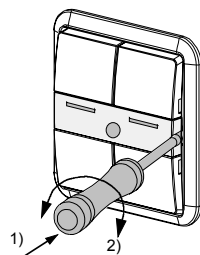
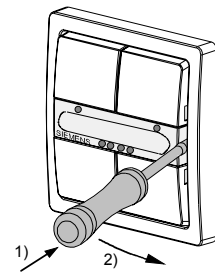


Bild 5: Herausdrücken des Piktogrammfensters

- Piktogramme einlegen auf die Unterlage.
- Piktogrammfenster (A5) wieder aufschneiden

DELTA style



- 1) Schraubendreher zwischen Rahmen und Tastermodul stecken
- 2) Schraubendreher zur Wand hin bewegen

Bild 6: Herausdrücken des Piktogrammfensters

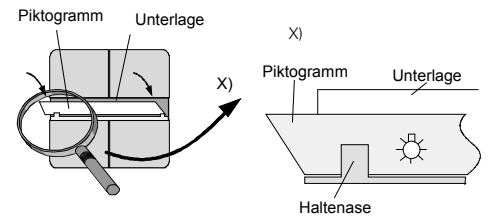


Bild 7: Piktogramm einlegen

- Piktogrammfenster (A5) wieder aufschneiden

Demontage

Ohne Befestigungsschrauben

- Den Taster (C4, Bild 3) komplett mit dem Rahmen (C2) von dem Busankoppler UP (C1) abziehen:
 - a) per Hand
 - b) mit Schraubendreher unter Rahmen/Wand

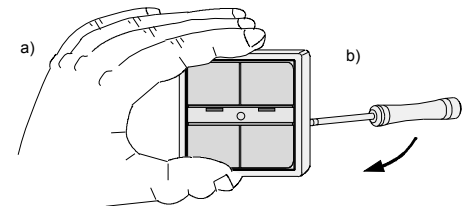


Bild 8: Demontage

Mit Befestigungsschrauben

- Tasterwippen wie bei „Montage / Befestigungsschrauben einsetzen“ beschrieben abziehen.
- Befestigungsschraube (C3) herausdrehen
- Tasterwippen (C5) wieder aufstecken
- Komplettes Tastermodul (C4) wie unter „ohne Befestigungsschrauben“ beschrieben abziehen.

Funktions-/Montagehinweis für Taster + IR Empfänger

- Je direkter die Empfangsrichtung desto sicherer der IR-Empfang
- Gegenstände (auch Personen), die vor dem UP-Taster + IR stehen, beeinflussen erheblich die Empfangsempfindlichkeit.

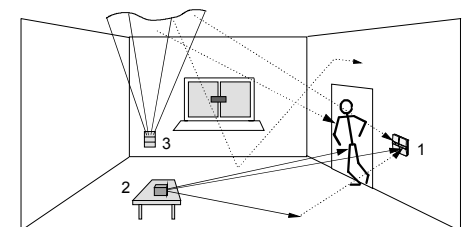


Bild 9: Optimaler IR-Empfang

- 1 UP-Taster + IR
- 2 Handsender S 425
- 3 Wandsender UP 420/421/422

- direkte Abstrahlrichtung
- - - reflektierende Abstrahlrichtung