

ES AIDOO Z-WAVE PLUS MIDEA / KAYSUN V5 PROTOCOL (XYE) BY AIRZONE

Dispositivo para la gestión e integración de equipos de forma remota. Conexión inalámbrica a red mediante Z-Wave Plus. El Aidoo Z-Wave Plus de Airzone funciona en cualquier red Z-Wave con otros dispositivos y controladores certificados Z-Wave/ Z-Wave Plus de cualquier otro fabricante. Como nodo alimentado constantemente, actuará como repetidor independientemente del proveedor con el fin de aumentar la fiabilidad de la red.

Funcionalidades:

- Control de los distintos parámetros del equipo.
- Detección de errores durante la comunicación.
- Puerto para la integración mediante protocolo Modbus.

Para más información de nuestros productos diríjase a airzonecontrol.com

EN AIDOO Z-WAVE PLUS MIDEA / KAYSUN V5 PROTOCOL (XYE) BY AIRZONE

Device to manage and integrate units remotely. Wireless Z-Wave Plus connection. The Aidoo Z-Wave Plus by Airzone operates in any Z-Wave network with other Z-Wave/Z-Wave Plus certified devices and controllers from any other manufacturer. As a constantly powered node, will act as repeater regardless of the vendor in order to increase the reliability of the network.

Features:

- Control of the parameters of the unit.
- Communication errors detection.
- Port for integration via Modbus.

For further information about our products, go to airzonecontrol.com

PT AIDOO Z-WAVE PLUS MIDEA / KAYSUN V5 PROTOCOL (XYE) BY AIRZONE

Dispositivo para a gestão e integração de equipamento remotamente. Conexão sem fios à rede por Z-Wave Plus. O Aidoo Z-Wave Plus da Airzone opera em qualquer rede Z-Wave com outros dispositivos e controladores certificados Z-Wave/Z-Wave Plus de qualquer outro fabricante. Como um nó constantemente alimentado, actuará como repetidor, independentemente do fornecedor, a fim de aumentar a fiabilidade da rede.

Funcionalidades:

- Controlo dos diferentes parâmetros do equipamento.
- Deteção de erros durante a comunicação.
- Porta para a integração através do o Modbus.

Para obter mais informações sobre nossos produtos, consulte airzonecontrol.com

FCC / ISED

Este dispositivo cumple con FCC / ISED regulatory notices.
This device complies with FCC / ISED regulatory notices.
Este dispositivo está em conformidade com os avisos normativos FCC / ISED.



(ES) CARACTERÍSTICAS TÉCNICAS (EN) TECHNICAL SPECS (PT) CARACTERÍSTICAS TÉCNICAS

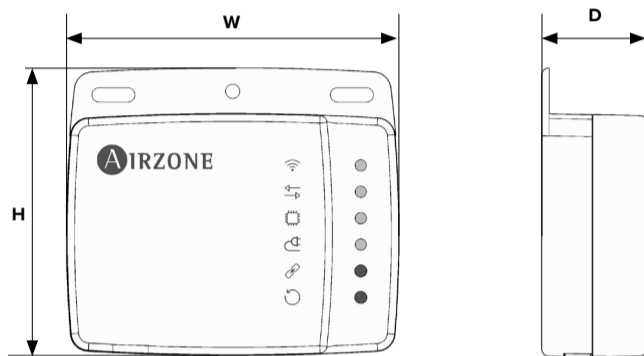
Conexión con unidad interior / Connection to indoor unit Conexão ao equipamento	
V max.	18 Vdc
I max.	137,5 mA
V in	12-16 Vdc
Consumo / Consumption / Consumo	310 mW
Tipo de cable / Type of cable / Tipo de cabo	Conector Midea-Kaysun Midea-Kaysun connector Conector Midea-Kaysun
Longitud del cable / Wire length Comprimento do cabo	2,5 m (8,2 ft)
Comunicaciones Z-Wave/ Z-Wave Communication Comunicação Z-Wave	
Protocolo / Protocol / Protocolo	Z-Wave Plus
Modelo / Model / Modelo	ZGM130S
Frecuencia de comunicación Communication frequency Frequência de comunicação	868.4 MHz, 869.85 MHz (E.U.) 908.4 MHz, 916 MHz (U.S.) 919.8 MHz, 921.4 MHz (AZN)
Potencia máxima - Potencia de antena Maximum power - Antenna power Potência máxima - Potência da antena	13 dBm
Sensibilidad / Sensitivity / Sensibilidade	-97 dBm
Sistema de protección / Protection System Sistema de Protecção	S2 Security
Distancia máxima / Maximum distance Distância máxima	100 m (Exterior/Outdoor/Exterior) 40 m (Interior/Indoor/Interior)
Puerto Modbus / Modbus Port / Porta Modbus	
Cable apantallado y trenzado Shielded twisted pair Cabo blindado e trançado	2 x 0.22 + 2 x 0.5 mm ² (AWG 23 – 2 wired + AWG 20 – 2 wired)
Protocolo de comunicaciones Communication protocol Protocolo de comunicação	MODBUS RS-485 Par – 19200 bps
Temperaturas operativas / Operating temperatures Temperatura de operação	
Almacenaje / Storage / Armazenamento	-20 ... 70 °C (-4 ... 158 °F)
Funcionamiento / Operation Funcionamento	0 ... 45 °C (32 ... 113 °F)
Rango de humedad de funcionamiento Operating humidity rango Intervalo de humidade de funcionamento	5 ... 90 % (non-condensing)
Aspectos mecánicos / Mechanical aspects / Aspectos mecânicos	
Grado de protección / Protection class Grau de proteção	IP 41
Peso / Weight / Peso	130 g (0.29 lb)
Dimensiones / Size / Dimensões (WxHxD)	92x80x29 mm (3.62x3.15x1.14")

AZAI6ZWXMD1

AZAI6ZWExxx / AZAI6ZWUxxx / AZAI6ZWHxxx



FCC ID: SVS-ZWU
IC: 24685-ZWU



AZAI6ZWXMD1 | E = Europe (E.U.)
U = United States (U.S.)
H = Australia / New Zealand (ANZ)

FR AIDOO Z-WAVE PLUS MIDEA / KAYSUN V5 PROTOCOL (XYE) BY AIRZONE

Dispositif pour la gestion et l'intégration à distance d'unités. Accès sans fil au réseau via Z-Wave Plus. Le Aidoo Z-Wave Plus d'Airzone fonctionne dans n'importe quel réseau Z-Wave avec d'autres appareils et contrôleurs certifiés Z-Wave/Z-Wave Plus de n'importe quel autre fabricant. En tant que nœud alimenté en permanence, il fera office de répéteur, quel que soit le fournisseur, afin d'accroître la fiabilité du réseau.

Funcionalidades:

- Contrôle des différents paramètres de l'unité.
- Détection d'erreurs durant la communication.
- Port pour l'intégration via le e Modbus.

Pour plus d'informations sur nos produits, veuillez vous rendre sur la page airzonecontrol.com

IT AIDOO Z-WAVE PLUS MIDEA / KAYSUN V5 PROTOCOL (XYE) BY AIRZONE

Dispositivo per la gestione e l'integrazione di unità in remoto. Connessione alla rete Z-Wave Plus. L'Aidoo Z-Wave Plus di Airzone funziona in qualsiasi rete Z-Wave con altri dispositivi e controller certificati Z-Wave/Z-Wave Plus di qualsiasi altro produttore. Come un nodo costantemente alimentato, agirà come ripetitore indipendentemente dal fornitore al fine di aumentare l'affidabilità della rete.

Funcionalita:

- Controllo dei diversi parametri dell'unità.
- Rilevamento di errori durante la comunicazione.
- Porta per l'integrazione mediante lo Modbus.

Per maggiori informazioni sui nostri prodotti utilizzi il nostro sito dedicato airzonecontrol.com

DE AIDOO Z-WAVE PLUS MIDEA / KAYSUN V5 PROTOCOL (XYE) BY AIRZONE

Gerät zur Fernverwaltung und Integration von Geräten. Funkverbindung mit dem Netz über Z-Wave Plus. Der Aidoo Z-Wave Plus von Airzone funktioniert in jedem Z-Wave-Netzwerk mit anderen Z-Wave/Z-Wave Plus-zertifizierten Geräten und Controllern anderer Hersteller. Als Knoten, der ständig mit Strom versorgt wird, fungiert er als Repeater, unabhängig vom Hersteller, um die Zuverlässigkeit des Netzwerks zu erhöhen.

Funktionen:

- Steuerung der verschiedenen Anlagenparameter.
- Fehlererkennung während Mitteilung.
- Port für die Integration über das Modbus-Protokoll.

Weitere Informationen über unsere Produkte siehe airzonecontrol.com

FCC / ISED

Ce dispositif est conforme aux avis réglementaires de la FCC / ISED de l'ISDE regulatory notices.
Questo dispositivo è conforme alle normative regolamentari FCC / ISED.
Dieses Gerät entspricht den FCC / ISED Bestimmungen.



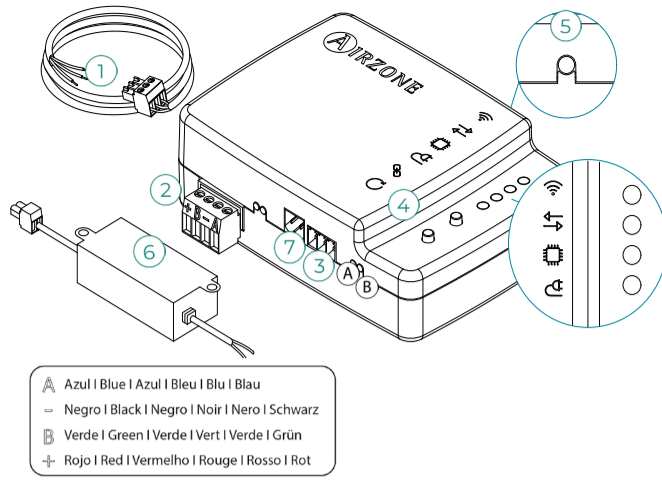
(FR) CARACTÉRISTIQUES TECHNIQUES (IT) CARATTERISTICHE TECNICHE (DE) TECHNISCHE DATEN

Connexion avec l'unité gainable / Collegamento con le unità del condotto / Anschluss mit Leitungsgerät	
V max.	18 Vdc
I max.	137,5 mA
V in	12-16 Vdc
Consommation / Consumo / Leistungsaufnahme	310 mW
Type de câble / Tipo di cavo / Kabeltyp	Connecteur Midea-Kaysun Connettore Midea-Kaysun Midea-Kaysun-Anschluss
Longueur du câble / Lunghezza del cavo Kabellänge	2,5 m (8,2 ft)
Communications Z-Wave / Comunicazioni Z-Wave Z-Wave Verbindungen	
Protocole / Protocollo / Protokoll	Z-Wave Plus
Modèle / Modello / Modell	ZGM130S
Fréquence de communication Frequenza di comunicazione Kommunikationsfrequenz	868.4 MHz, 869.85 MHz (E.U.) 908.4 MHz, 916 MHz (U.S.) 919.8 MHz, 921.4 MHz (AZN)
Force maximale - Force de l'antenne Massima potenza - Potenza d'antenna Maximaleleistung - Leistung der Antenne	13 dBm
Sensibilité / Sensibilità / Empfindlichkeit	-97 dBm
Système de protection / Sistema di protezione / Schutzsystem	S2 Security
Distance maximale / Distanza massima Maximale Entfernung	100 m (Extérieur / Fuori / Außerhalb) 40 m (Intérieur / Dentro / Innerhalb)
Port Modbus / Porta Modbus / Modbus-Port	
Câble torsadé et blindé / Cavo schermato Abgeschirmtes Kabel und umflochten	2 x 0.22 + 2 x 0.5 mm ² (AWG 23 – 2 wired + AWG 20 – 2 wired)
Protocole de communication Protocollo di comunicazione Kommunikationsprotokoll	MODBUS RS-485 Par – 19200 bps
Températures opérative / Temperature operative Betriebstemperaturen	
De stockage / Stoccaggio / Lagerung	-20 ... 70 °C (-4 ... 158 °F)
De fonctionnement / Funzionamento / Betrieb	0 ... 45 °C (32 ... 113 °F)
Plage d'humidité de fonctionnement Rango di umidità di funzionamento Zulässige Luftfeuchtigkeit	5 ... 90 % (non-condensing)
Aspects mécaniques / Aspetti meccanici / Mechanische Aspekte	
Degré de protection / Grado di protezione / Schutzklasse	IP 41
Poids / Peso / Gewicht	130 g (0.29 lb)
Dimensions / Dimensioni / Abmessungen (WxHxD)	92x80x29 mm (3.62x3.15x1.14")



(ES) ELEMENTOS DEL DISPOSITIVO / (EN) DEVICE ELEMENTS / (PT) ELEMENTOS DO DISPOSITIVO

Nº	Descripción / Description / Descrição
1	Cable Midea / Kaysun V5 (XYE) // Cable Midea / Kaysun V5 (XYE) // Cabo Midea / Kaysun V5 (XYE)
2	Puerto RS-485 / RS-485 port / Porta RS-485
3	Puerto unidad interior / Indoor unit port / Porta à unidade interior
4	Reinicio del dispositivo / Device reboot / Reinicie o dispositivo
5	Reinicio proceso de asociación / Association process reset / Reinicie o processo de associação
6	Fuente de alimentación / Power supply / fonte de alimentação
7	Entrada de fuente de alimentación externa / External power input / Entrada de energia externa

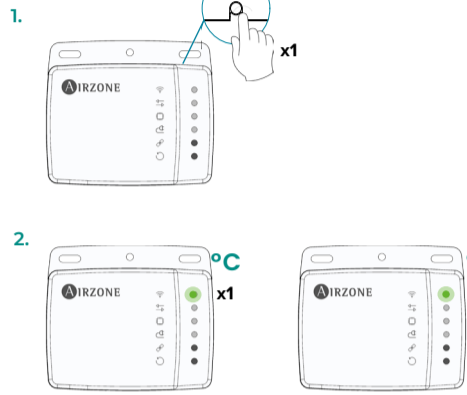


(FR) ELEMENTS DU DISPOSITIF / (IT) ELEMENTI DEL DISPOSITIVO / (DE) GERÄTEBESTANDTEILE

Nº	Description / Descrizione / Beschreibung
1	Câble Midea / Kaysun V5 (XYE) // Cavo Midea / Kaysun V5 (XYE) // Kabel Midea / Kaysun V5 (XYE)
2	Port RS-485 / Porta RS-485 / RS-485-Port
3	Connexion à l'unité intérieure / Collegamento all'unità interna / Anschluss an Innengerät
4	Réinitialisation du dispositif / Riavvio del dispositivo / Gerät-Neustart
5	Réinitialisation du processus d'association / Riavvio del processo di associazione / Pairing-Neustart
6	Alimentation électrique / Alimentazione elettrica / Netzteil
7	Entrée d'alimentation externe / Ingresso alimentazione esterna / Externer Stromeingang

(ES) AUTODIAGNÓSTICO / (EN) SELF-DIAGNOSIS / (PT) AUTODIAGNÓSTICO

Nº	Significado / Meaning / Significado		
📶	Conexión a la red Z-Wave Connected to Z-Wave network Ligação à rede Z-Wave	Fijo Steady Fixo	Azul Blue Azul
	Comunicaciones TX/RX con Z-Wave TX/RX communication with Z-Wave Comunicação TX/RX com Z-Wave	Parpadeo Blinking Pisca	Rojo Red Vermelho
↕	Modo de identificación Identification mode Modo de identificação	Parpadeo rápido Fast Blinking Pisca rapidamente	Rojo Red Vermelho
	Vinculando dispositivo Linking device Ligando dispositivo	Fijo Steady Fixo	Rojo Red Vermelho
🔧	Actividad del microprocesador Microprocessor activity Atividade do microprocessador	Parpadeo Blinking Pisca	Verde Green Verde
⚡	Alimentación Power supply Alimentação	Fijo Steady Fixo	Rojo Red Vermelho
A	Transmisión de datos hacia la unidad interior Data transmission to the indoor unit Transmissão de dados à unidade interior	Parpadeo Blinking Pisca	Rojo Red Vermelho
B	Recepción de datos desde la unidad interior Data reception from the indoor unit Receção dos dados da unidade interior	Parpadeo Blinking Pisca	Verde Green Verde



(ES) El mando de la unidad debe mantenerse funcionando paralelamente a su Aidoo.
(EN) The unit controller must remain working in parallel with your Aidoo.
(PT) É necessário que o comando à distância permaneça funcionando paralelamente ao seu Aidoo.
(FR) La télécommande de l'unité doit fonctionner en parallèle à votre Aidoo.
(IT) Il comando/telecomando dovrà essere comunque collegato e funzionante insieme all'Aidoo.
(DE) Der Steuerer des Geräts muss gleichzeitig mit Ihrem Aidoo laufen.

(FR) AUTODIAGNOSTIC / (IT) AUTODIAGNOSI / (DE) SELBSTDIAGNOSE

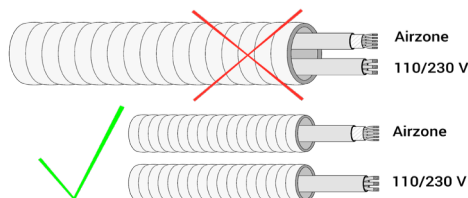
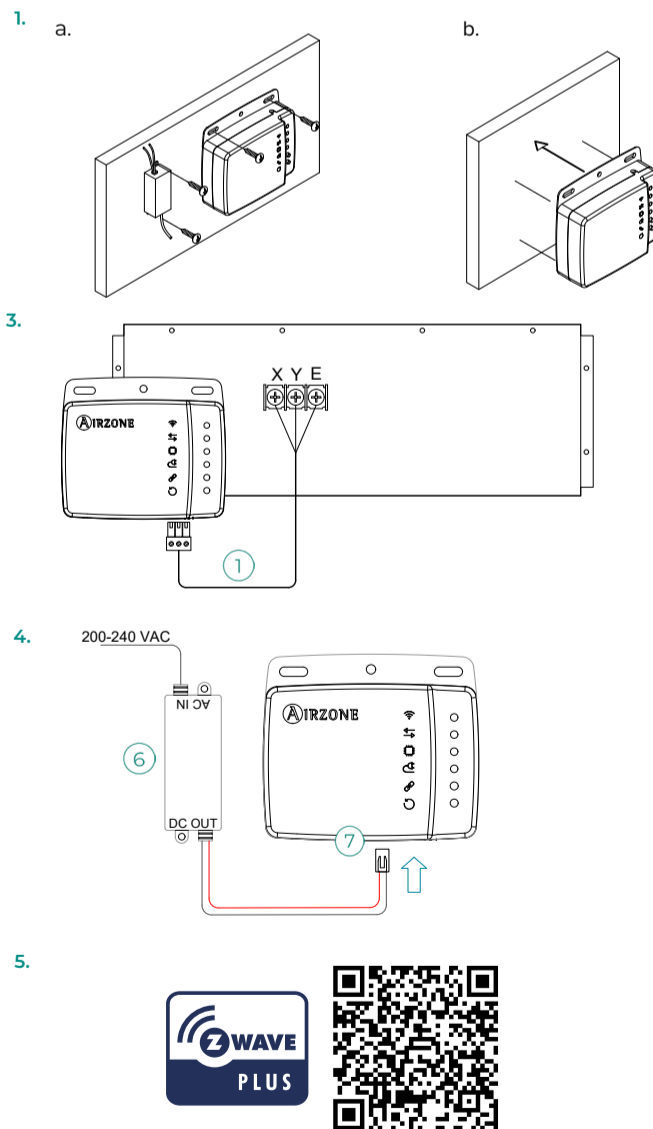
Nº	Signification / Significato / Bedeutung		
📶	Connecté au réseau Z-Wave Collegamento alla rete Z-Wave Ins Z-Wave-Netzwerk eingebunden	Fixe Fisso Ein	Bleu Blu Blau
	Communications TX/RX avec Z-Wave Comunicazioni TX/RX con Z-Wave TX/RX-Kommunikation mit Z-Wave	Clignotement Lampeggia Blinken	Rouge Rosso Rot
↕	Mode d'identification Modo di identificazione Identifizierungsmodus	Clignotement rapide Lampeggio rapido Schnelles Blinken	Rouge Rosso Rot
	Liasion de dispositif Collegamento del dispositivo Geräteanbindung	Fixe Fisso Fest	Rouge Rosso Rot
🔧	Activité du microcontrôleur Attività del microprocessore Funktion der Mikrosteuerung	Clignotement Lampeggia Blinken	Vert Verde Grün
⚡	Alimentation Alimentazione Versorgung	Fixe Fisso Fest	Rouge Rosso Rot
A	Transmission des données à l'unité intérieure Trasmissione dei dati verso l'unità interna Datenübermittlung zum Innengerät	Clignotement Lampeggia Blinken	Rouge Rosso Rot
B	Réception des données de l'unité intérieure Ricezione dei dati dall'unità interna Dateneingang vom Innengerät	Clignotement Lampeggia Blinken	Vert Verde Grün

(ES) MONTAJE Y CONEXIÓN / (EN) ASSEMBLY AND CONNECTION / (PT) MONTAGEN E CONEXÃO

- ES**
- Realice el montaje mediante: a) Tornillos. b) Adhesivo de doble cara.
 - Retire la alimentación de la unidad interior.
 - Conecte su Aidoo a los terminales de la unidad interior, **XYE**, usando el cable suministrado. Recuerde respetar la polaridad. **X-Rojo, Y-Gris, E-Negro**.
 - Conecte su Aidoo a la fuente de alimentación. Alimente la unidad interior. Compruebe los LEDs (ver apartado Autodiagnóstico).
 - Configure el dispositivo con el manual de integración.

- EN**
- Perform the assembly following the next step: a) Screw attachment. b) Double-sided adhesive attachment.
 - Disconnect the indoor unit.
 - Connect the Aidoo to the terminals of the indoor unit using the supplied number cable, **XYE**. Respect the polarity. **X-Red, Y-Gray, E-Black**.
 - Connect the Aidoo to power supply. Power the indoor unit. Check the LEDs (see Self-diagnosis section).
 - Configure the device with the integration manual.

- PT**
- Faça a montagem com: a) Parafusos. b) Fita adesiva de dupla face.
 - Retire a alimentação da unidade interior.
 - Ligue o seu Aidoo aos terminais da unidade interior, **XYE**, utilizando o cabo fornecido. Lembre-se de respeitar a polaridade. **X-Vermelho, Y-Cinza, E-Preto**.
 - Ligue o seu Aidoo à fonte de alimentação. Alimente a unidade interior. Verifique os LEDs (consulte o secção de Autodiagnóstico).
 - Configure o dispositivo com a manual de integração.



(ES) Importante: El equipo debe alimentarse por una fuente de alimentación limitada que cumpla la clase PS2 de la norma IEC 62368-1.
(EN) Important: The equipment shall be supplied by a limited power source meeting class PS2 of the standard IEC 62368-1.
(PT) Importante: O equipamento deve ser alimentado por uma fonte de energia limitada que atende a exigência da classe PS2 do padrão 62368-1 da IEC.

(FR) MONTAGE ET CONNEXION / (IT) MONTAGGIO E COLLEGAMENTI / (DE) MONTAGE UND VERBINDUNG

- FR**
- Procédez au montage : a) Par vis. b) Par adhésif à double face.
 - Coupez l'alimentation de l'unité intérieure.
 - Connectez votre Aidoo aux bornes de l'unité intérieure, **XYE**, à l'aide du câble fourni. Veillez à respecter la polarité. **X-Rouge, Y-Gris, E-Noir**.
 - Connectez votre Aidoo à l'alimentation électrique. Rétablir l'alimentation de l'unité intérieure. Vérifiez l'état des LEDs (voir la section autodiagnostic).
 - Rétablir l'alimentation de l'unité intérieure. Vérifiez l'état des LEDs (voir la section autodiagnostic).
 - Configurez le dispositif avec le manuel d'intégration.

- IT**
- Effettuare l'installazione: a) Con le viti. b) Adesivo biadesivo.
 - Sospendere l'alimentazione dell'unità interna.
 - Collegare l'Aidoo ai terminali della unità interna, **XYE**, tramite il cavo in dotazione. Ricordare di rispettare la polarità. **X-Rosso, Y-Grigio, E-Nero**.
 - Collegare l'Aidoo ai alimentazione elettrica. Alimentare l'unità interna. Verificare i LEDs (vedi sezione Autodiagnosi).
 - Configurare il dispositivo con il manuale di integrazione.

- DE**
- Durchführung der Montage: a) Durch Schrauben. b) Doppelseitiges Klebeband.
 - Trennen Sie Stromversorgung des Innengeräts.
 - Schließen Sie Ihr Aidoo an die Anschlüsse, **XYE**, des Innengerätes an, mit dem mitgelieferten Kabel. Achten Sie auf die Polarität. **X-Rot, Y-Grau, E-Schwarz**.
 - Schließen Sie Ihr Aidoo an die Netzteil. Schließen Sie die Stromversorgung des Innengeräts an. Überprüfen Sie die LEDs (Siehe abschnitt Selbstdiagnose).
 - Richten Sie das Gerät anhand der mitgelieferten Integrationsanleitung ein.

(FR) Attention : l'unité doit être alimentée par une source d'alimentation limitée respectant la classe PS2 de la norme IEC 62368-1.
(IT) Importante: L'unità deve essere alimentata da una fonte di alimentazione limitata nel rispetto della tipo PS2 della norma IEC 62368-1.
(DE) Wichtig: Das Gerät muss mit einer beGInzten Stromquelle betrieben werden, die dem Abschnitt PS2 der Norm IEC 62368-tentspricht.