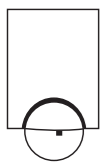


ARGUS 220

Gebrauchsanleitung



Art.-Nr. MEG5628-31..

English operating instructions

You will find the English version of these operating instructions at: www.merten.com

Zubehör

– Montagewinkel (Art.-Nr. 56529.)

Für Ihre Sicherheit

GEFAHR
Gefahr von schweren Sach- und Personenschäden, z. B. durch Brand oder elektrischen Schlag, aufgrund einer unsachgemäßen Elektroinstallation.

Eine sichere Elektroinstallation kann nur gewährleistet werden, wenn die handelnde Person nachweislich über Grundkenntnisse auf folgenden Gebieten verfügt:

- Anschluss an Installationsnetze
- Verbindung mehrerer Elektrogeräte
- Verlegung von Elektroleitungen
- Elektroinstallation im Außenbereich

Über diese Kenntnisse und Erfahrungen verfügen in der Regel nur ausgebildete Fachkräfte im Bereich der Elektro-Installationstechnik. Bei Nichterfüllung dieser Mindestanforderungen oder Missachtung droht für Sie die persönliche Haftung bei Sach- und Personenschäden

ARGUS kennen lernen

Der ARGUS 220 (im Folgenden **ARGUS** genannt) ist ein Bewegungsmelder für den Innen- und Außenbereich. Der ARGUS registriert bewegte Wärmequellen, z. B. Personen, innerhalb seiner Reichweite und schaltet beim Erkennen einer Bewegung angeschlossenen Verbraucher. Dies können sein:

- ohmsche Lasten (z. B. 230 V-Glüh- und Halogenlampen)
- induktive Lasten (z. B. Niedervolt-Halogen-Lampen mit induktivem Trafo)
- kapazitive Lasten (z. B. elektronische Trafos)

Eine 220°-Flächenüberwachung für größere Hausfronten und Bereiche des Hauses (max. Reichweite 16 m) ist kombiniert mit einer 360°-Nahschutzzone mit einem Radius von ca. 4 m. Die Bedienelemente zur Einstellung der Helligkeitsschwelle, Schaltdauer und Empfindlichkeit befinden sich geschützt unter der Abdeckplatte.

Der ARGUS kann sowohl an die Wand als auch an die Decke montiert werden oder mit dem als Zubehör erhältlichen Montagewinkel (Art.-Nr. 56529x) an Ecken oder ortsfesten Rohren.

Die integrierte Funktionsanzeige leuchtet bei einer erkannten Bewegung auf und vereinfacht Ihnen so das Ausrichten am Montageort.

Durch den horizontal, vertikal und axial verstellbaren Sensorkopf können Sie den Erfassungsbereich optimal an die örtlichen Gegebenheiten anpassen. Zusätzlich können Sie unerwünschte Zonen oder Störquellen (wie z. B. Bäume) durch die mitgelieferten Segmente aus dem Erfassungsbereich ausblenden.

Das Gerät ist mit einem Lichtfühler ausgestattet, dessen Helligkeitsschwelle Sie von ca. 3 bis 1000 Lux einstellen können.

ARGUS im Zusammenspiel mit Alarmanlagen

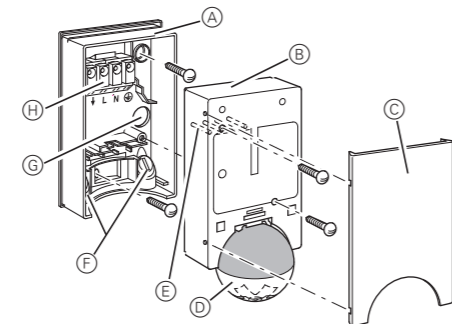
Der ARGUS ist nicht als Komponente einer Alarmanlage geeignet, da er netzabhängig versorgt wird und bei Ausfall und Wiederkehr der Netzspannung den angeschlossenen Alarmmelder schaltet, unabhängig von einer Bewegung (Fehlalarm).

Bewegungsmelder schalten, sobald sie eine sich bewegende Wärmequelle wahrnehmen. Dabei kann es sich um Menschen handeln, aber auch um Bäume, Autos oder Temperaturdifferenzen in Fenstern. Um Fehlalarme zu vermeiden, ist der Montageort so zu wählen, dass unerwünscht auslösende Wärmequellen nicht erfasst werden können.

Unerwünschte Wärmequellen können sein:

- sich bewegende Bäume, Sträucher usw. die eine andere Temperatur haben als deren Umgebung.
- Fenster, in denen es durch die Wechselwirkung zwischen Sonneneinstrahlung und Wolken zu einer schnellen Temperaturveränderung kommt.
- größere Wärmequellen (z. B. Autos), die durch Fenster hindurch erfasst werden.
- Insekten, die über die Linse laufen.
- Kleintiere.
- lichtdurchflutete Räume, in denen es aufgrund spiegelnder Gegenstände (z. B. Böden) zu schnellen Temperaturveränderungen kommt.

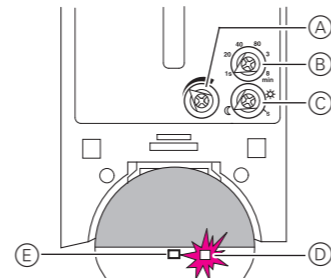
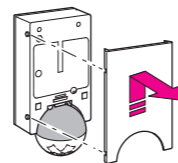
Anschlüsse, Anzeigen und Bedienelemente



- (A) Wandanschlusskasten
- (B) Oberteil
- (C) Abdeckplatte
- (D) Sensorkopf
- (E) Kontaktstifte
- (F) Leitungsdurchführung für Anschlussleitung von unten
- (G) Leitungsdurchführung für Anschlussleitung von hinten
- (H) Klemmblock für Anschlussleitung und Aufnahme der Kontaktstifte

Die Bedienelemente des ARGUS befinden sich geschützt unter der Abdeckplatte. Anhand der Pfeilstellung können Sie die eingestellten Werte an den Reglern ablesen.

- ① Abdeckplatte bis zum fühlbaren Anschlag (ca. 5 mm) hochschieben und abziehen.



- (A) Regler für Empfindlichkeit
- (B) Regler für Schaltdauer
- (C) Regler für Helligkeitsschwelle
- (D) Funktionsanzeige, leuchtet bei jeder erkannten Bewegung
- (E) Helligkeitssensor, darf nicht abgedeckt werden

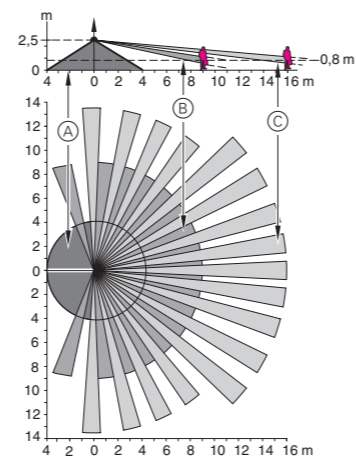
Montageort auswählen

Erklärung der verwendeten Symbole

- OK Richtig
- Nicht optimal
- Falsch

Bei der Wahl des richtigen Montageortes sollten Sie zahlreiche Gesichtspunkte beachten, damit der Bewegungsmelder optimal arbeitet.

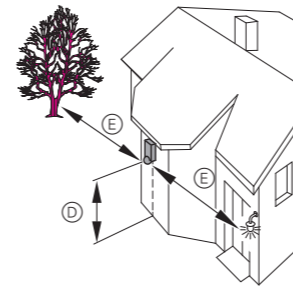
In der nachfolgenden Abbildung finden Sie die Reichweiten des ARGUS bei durchschnittlichen Temperaturverhältnissen und einer Montagehöhe von 2,50 m. Die Reichweite eines Bewegungsmelders kann bei wechselnden Temperaturen stark schwanken.



Innere Sicherheitszone (A): Erfassungswinkel 360° in einem Radius von ca. 4 m.

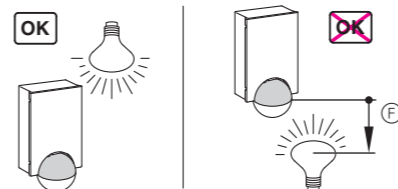
Mittlere Sicherheitszone (B): Erfassungswinkel 220° bei einem Erfassungsbereich von ca. 9 m x 18 m.

Äußere Sicherheitszone (C): Erfassungswinkel 220° bei einem Erfassungsbereich von ca. 16 m x 28 m.



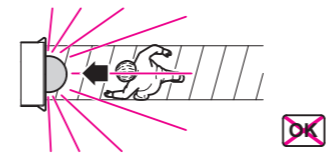
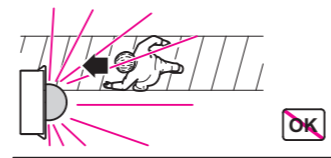
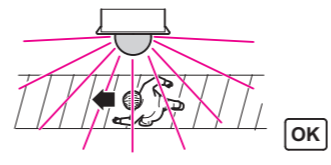
Montagehöhe (D): 2 - 3 m. Wir empfehlen für die optimale Überwachung eine Höhe von 2,5 m auf festem und ebenem Untergrund.

Mindestabstand (E) zu optischen Störquellen: 5 m. Verwenden Sie ggf. die mitgelieferten Segmente zur Abschattung.

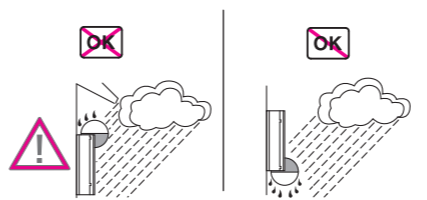
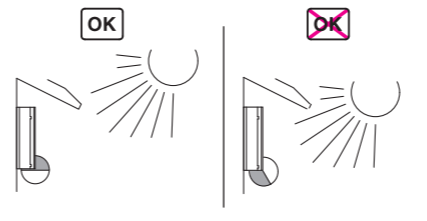


Mindestabstand (F) zwischen Leuchte und Bewegungsmelder: 5 m. Sollte der Abstand nicht realisierbar sein, können Sie die mitgelieferten Segmente verwenden, um die Lichtquelle aus dem Erfassungsbereich „auszublenden“.

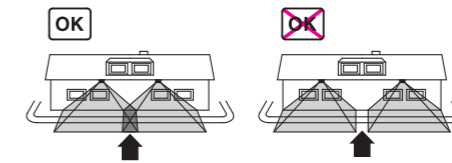
Montieren Sie den Bewegungsmelder, wenn möglich, seitlich zur Gehrichtung.



Damit das Einschalten des angeschlossenen Verbrauchers durch Umwelteinflüsse vermieden wird, sollten Sie den ARGUS so montieren, dass er vor Regen und direkter Sonneneinstrahlung geschützt ist. Beispielsweise kann ein Regentropfen, der über die Linse läuft, den Bewegungsmelder einschalten.

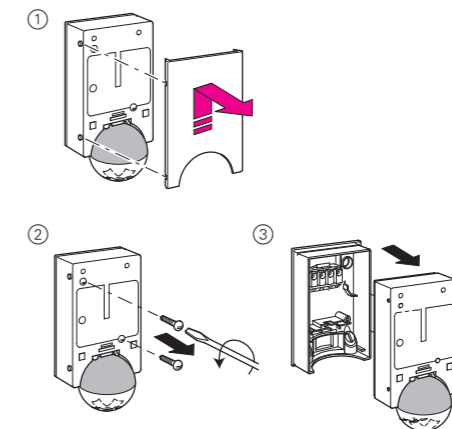


Wenn Sie mehrere Bewegungsmelder anbringen, dann montieren Sie sie so, dass sich die Erfassungsbereiche der einzelnen Bewegungsmelder überschneiden.

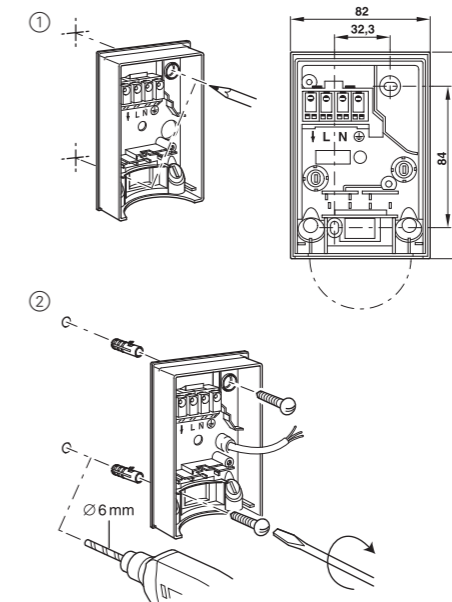


ARGUS montieren

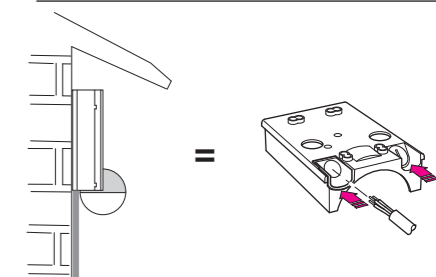
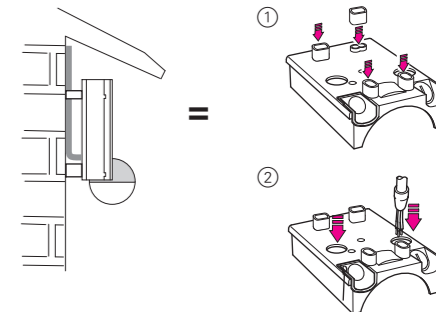
ARGUS-Oberteil demontieren



ARGUS an die Wand montieren



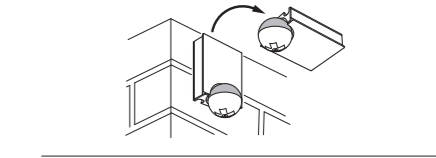
Anschlussleitung zuführen



ARGUS an die Decke montieren

Um den ARGUS an die Decke zu montieren, müssen Sie den Sensorkopf drehen. Wechseln Sie beim Erreichen der Endanschläge die Drehrichtung.

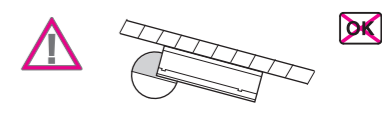
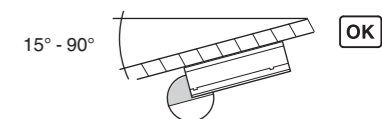
- ① Sensorkopf bis zum Anschlag nach oben drehen.
- ② Sensorkopf bis zum Anschlag im Uhrzeigersinn drehen.
- ③ Sensorkopf ausrichten.



VORSICHT
Bei falscher Montage kann Kondenswasser das Gerät beschädigen.

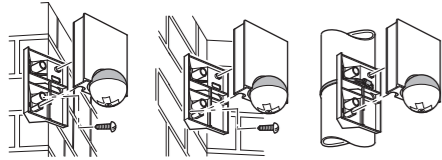
Montieren Sie das Gerät bei geneigten Decken so, dass die Kugel nach unten zeigt, und immer in einem Neigungswinkel von 15° - 90°. Bei nach unten zeigender Kugel kann eventuelles Kondenswasser ablaufen.

Bei einem Montagewinkel anders als 15° - 90° ist die Schutzart IP 55 nicht mehr gegeben.



ARGUS an Ecken und ortsfesten Rohren montieren

Mit dem Montagewinkel (Art.-Nr. 56529x) können Sie den ARGUS an Innen-/Außenecken oder an ortsfesten Rohren montieren. Die Anschlussleitung können Sie von hinten durch den Montagewinkel an das Gerät heranführen.

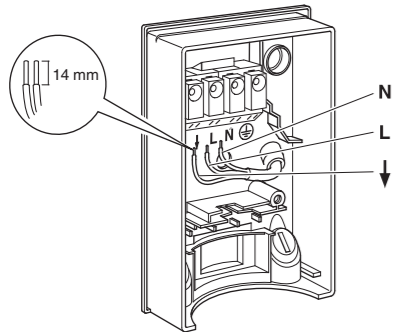


ARGUS anschließen

VORSICHT
Das Gerät kann beschädigt werden. Betrieb nur mit sinusförmigen Netzspannungen möglich. Phasenanschnittdimmer oder Wechselrichter mit rechteckigem oder trapezförmigen Spannungsverlauf schädigen das Gerät.

Sichern Sie den ARGUS über einen 16 A-Leitungsschutzschalter ab.

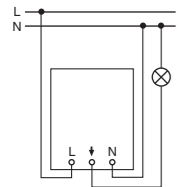
Beim Schalten von induktiven Lasten wie z. B. Transformatoren, Relais, Schützen oder Leuchtstofflampen entstehen Spannungsspitzen, die zum Wiedereinschalten führen können („Dauerlichteffekt“). Schalten Sie an der induktiven Last einen Kondensator parallel, um diese Spannungsspitzen zu verringern.



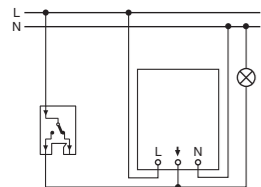
Eine Durchverdrahtung zu anderen Verbrauchern ist zulässig

Mögliche Installationsarten

- ARGUS ständig am Netz
ARGUS überwacht ständig seinen Bereich

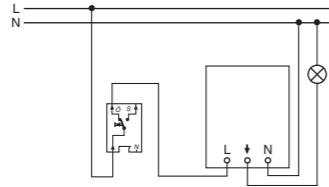


- ARGUS kombiniert mit Wechselschalter
Je nach Schalterstellung ergibt sich Dauerlicht- oder Automatikbetrieb



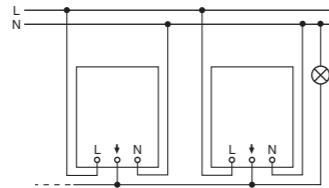
- ARGUS kombiniert mit Öffner

ARGUS ist ständig betriebsbereit. Durch Tastendruck (kurzzeitige Spannungsunterbrechung 2–3 Sekunden) schalten Sie den ARGUS für die eingestellte Zeit ein. Jede weitere Bewegung verlängert die Schaltdauer.



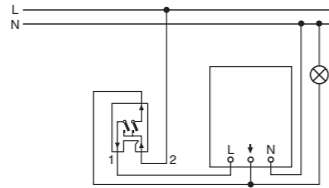
- ARGUS parallel

Mehrere ARGUS können eine Lampengruppe schalten, wenn die maximale Schaltleistung eines Gerätes nicht überschritten wird. Dazu müssen Sie die Empfindlichkeit der Geräte reduzieren. Die Bildung größerer Gerätegruppen mit mehr als vier ARGUS ist technisch und funktionell ungünstig.



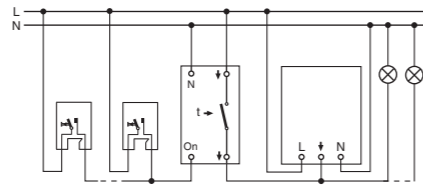
- ARGUS kombiniert mit Serienschalter

Je nach Schalterstellung ergibt sich Hand-, Automatikbetrieb oder „AUS“. In Stellung 1 wird die Leuchte über den ARGUS (Automatik) und in Stellung 2 dauernd (Hand) eingeschaltet.

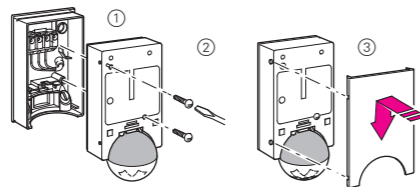


- ARGUS parallel mit Treppenlichtautomat

Entweder schaltet der ARGUS oder der Treppenlichtautomat für bestimmte Zeit die Leuchten ein.



ARGUS-Oberteil montieren



Nun können den ARGUS in Betrieb nehmen.

ARGUS in Betrieb nehmen

- 1 Versorgungsspannung zuschalten.
Der Verbraucher wird für ca. 10 s bzw. die eingestellte Zeit eingeschaltet. Die Funktionsanzeige leuchtet ca. 10 s lang.

Funktionstest durchführen

Der Helligkeitssensor darf nicht abgedeckt sein.

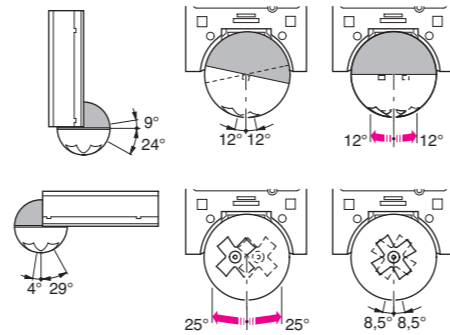
- 1 Schaltdauer auf 1 s einstellen (Linksanschlag).
- 2 Helligkeitsschwelle auf Tagbetrieb stellen (Rechtsanschlag).
- 3 Empfindlichkeitsregler auf maximal stellen (Rechtsanschlag).
- 4 Führen Sie Gehproben durch, um die Funktionalität des ARGUS und der angeschlossenen Verbraucher zu testen.

Die Funktionsanzeige leuchtet bei jeder erkannten Bewegung auf.

ARGUS einstellen

VORSICHT
Das Gerät kann beschädigt werden. Drehen Sie den Sensorkopf nur bis zum Anschlag, nicht darüber hinaus. Um einen Winkel „über“ dem Anschlag zu erreichen, wechseln Sie die Drehrichtung.

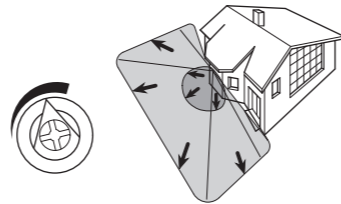
- 1 Den Sensorkopf auf den zu überwachenden Bereich ausrichten.



- 2 Vom Rand her in den Erfassungsbereich gehen, um zu überprüfen, ob der ARGUS den Verbraucher und die Funktionsanzeige wie gewünscht schaltet.

Empfindlichkeit einstellen

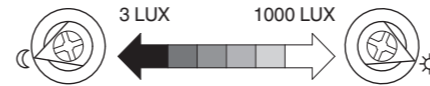
Hierüber können Sie stufenlos einstellen, bis zu welcher Entfernung der ARGUS Bewegungen erkennen kann (bis max. 16 m).



Helligkeitsschwelle einstellen

Hier stellen Sie stufenlos ein, ab welcher Umgebungshelligkeit der ARGUS Bewegungen erkennen und ein Schalten auslösen soll.

- Mondsymbol (Nachtbetrieb): ARGUS erkennt nur bei Dunkelheit (bis ca. 3 Lux) Bewegungen.
- Sonnensymbol (Tag- und Nachtbetrieb): ARGUS erkennt Bewegungen bis ca. 1000 Lux.



Schaltdauer einstellen

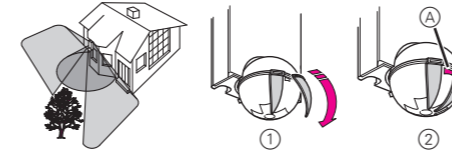
Hierüber können Sie einstellen, wie lange der an den ARGUS angeschlossene Verbraucher eingeschaltet sein soll. Bei Erkennen einer Bewegung wird der Verbraucher eingeschaltet und leuchtet so lange, bis die eingestellte Zeit verstrichen ist. Jede registrierte Bewegung startet die Schaltdauer neu.



Der ARGUS ignoriert nach dem Einschalten des Verbrauchers den Dämmerungsschalter. Wenn der Bewegungsmelder nicht mehr ausschaltet, dann liegt die Ursache wahrscheinlich darin, dass der ARGUS ständig neue Bewegungen erfasst und so die Schaltdauer immer wieder neu startet.

Einzelne Bereiche ausblenden

Durch die vier mitgelieferten Segmente können Sie unerwünschte Zonen und Störquellen aus dem Erfassungsbereich ausblenden.



Achten Sie darauf, dass der Helligkeitssensor nicht verdeckt wird, da sich sonst die Lichtempfindlichkeit reduziert.

Technische Daten

Nennspannung:	AC 230 V ~, 50 Hz
Nennstrom:	10 AX, cosφ = 0,6
Schaltleistung	
Glühlampen:	2200 W
HV-Halogenlampen:	2000 W
NV-Halogenlampen mit gewickeltem Trafo:	500 VA
elektronische Trafos:	1050 W
Kapazitive Last:	10 A, 140 µF
Energiesparlampen:	100 VA
Motorlast:	1000 VA

Absicherung

Ausschließlich folgende Leitungsschutzschalter verwenden:

Schneider Electric	10A 23614
ABB	10 A S201-B10
ABL Sursum	10 A B10S1
Hager	10 A MBN110
Legrand	10 A 03268
Siemens	10 A 5SL61106

Eigenverbrauch:	< 1 W
Anschlussklemmen:	für 2x1,5 mm ² oder 2x2,5 mm ² starre Leiter, Abisolierlänge 14 mm

Außendurchmesser einer Leitung:	max. 14,5 mm
Erfassungswinkel:	220°
Reichweite:	max. 16 m
Anzahl der Ebenen:	7
Anzahl der Zonen:	112 mit 448 Schaltsegmenten
Mindestanbauhöhe:	1,7 m
Empfohlene Anbauhöhe:	2,5 m
Empfindlichkeit:	stufenlos einstellbar
Lichtfühler:	stufenlos von außen einstellbar, von ca. 3 Lux bis ca. 1000 Lux
Schaltdauer:	in 6 Stufen von außen einstellbar, von ca. 1 s bis ca. 8 min.

Einstellmöglichkeiten des Sensorkopfes:	
Wandmontage:	9° auf, 24° ab, 12° rechts/links, ±12° axial
Deckenmontage:	4° auf, 29° ab, 25° rechts/links, ±8,5° axial
Schutzart:	IP 55 bei einem Neigungswinkel von 15° bis 90°
EG-Richtlinien:	Niederspannungs-Richtlinie 2006/95/EG EMV-Richtlinie 2004/108/EG

Entsorgen Sie das Gerät getrennt vom Hausmüll bei einer offiziellen Sammelstelle für Elektroschrott. Eine fachgerechte Wiederverwertung schont die Rohstoff-Reserven und stellt sicher, dass alle Bestimmungen zum Schutz von Gesundheit und Umwelt eingehalten werden.

Schneider Electric GmbH c/o Merten

Gothaer Straße 29, 40880 Ratingen
www.merten.de
www.merten-austria.at

Kundenbetreuung:

Telefon: +49 2102 - 404 6000

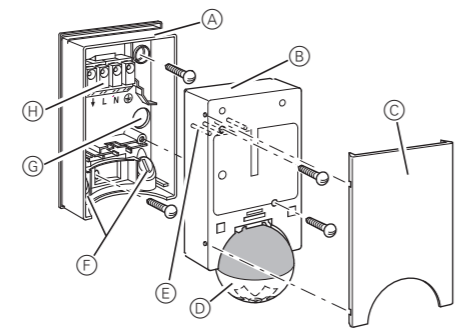
Using ARGUS with alarm systems

i The ARGUS is not suitable for use as a component of an alarm system since it is supplied from the mains and will switch the connected alarm whenever the mains supply fails and recovers, regardless of whether or not a movement is detected (false alarm).

Movement detectors switch on as soon as they detect a moving heat source. This can be a person, but also trees, cars or differences in temperature in windows. In order to avoid false alarms, the chosen installation site should be such that undesired heat sources cannot be detected.

- Undesired sources of heat could include the following:
- moving trees, shrubbery etc. with a temperature that differs from that of their surroundings.
 - windows where the influence of sunlight and clouds could cause rapid changes in temperature.
 - larger heat sources (e.g. cars), that are detected through windows.
 - insects moving across the lens.
 - small animals.
 - rooms flooded with light where the light is reflected on objects (e.g. the floor), which can be the cause of rapid changes in temperature.

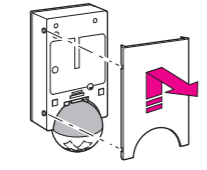
Connections, displays and operating elements



- (A) Wall connection box
- (B) Top section
- (C) Cover plate
- (D) Sensor head
- (E) Contact pins
- (F) Cable routing for connecting cable from underneath
- (G) Cable routing for connecting cable from behind
- (H) Terminal block for the connecting cable and for locating the contact pins

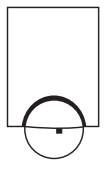
The ARGUS operating elements are protected under the cover plate. The arrow's position on the controllers shows you the set values.

- ① Push up the cover plate until you feel it hit the stop (approx. 5 mm) and pull it off.



ARGUS 220

Operating instructions



Art. no. MEG5628-31..

Accessories

- Mounting bracket (Art. no. 56529).

For your safety

DANGER
Risk of serious damage to property and personal injury, e.g. from fire or electric shock, due to incorrect electrical installation.

Safe electrical installation can only be ensured if the person in question can prove basic knowledge in the following areas:

- Connecting to installation networks
- Connecting several electrical devices
- Laying electric cables
- Outdoor electrical installation

These skills and experience are normally only possessed by skilled professionals who are trained in the field of electrical installation technology. If these minimum requirements are not met or are disregarded in any way, you will be solely liable for any damage to property or personal injury.

ARGUS introduction

The ARGUS 220 (referred to below as the ARGUS) is a movement detector for indoor and outdoor installation. The ARGUS registers moving sources of heat within its range, e.g. people, and switches the loads connected whenever it detects a movement. This could include:

- ohmic loads (e.g. 230 V incandescent and halogen lamps)
- inductive loads (e.g. low-voltage halogen lamps with inductive transformer)
- capacitive loads (e.g. electronic transformers)

Surface monitoring of 220° for larger house fronts and areas of the house (max. range of 16 m) is combined with a 360° short-range zone with a radius of approx. 4 m.

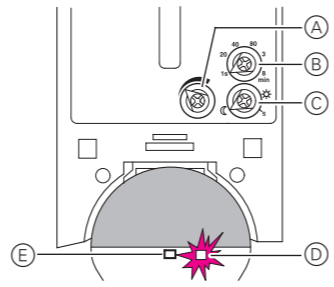
The operating elements for setting the brightness threshold, switching duration and sensitivity are located under the cover plate for protection.

The ARGUS can be mounted on the wall or ceiling and also on to corners or fixed pipes with the mounting bracket (art. no. 56529x) which is available as an accessory.

The integrated functional display lights up when movement is detected and thus simplifies the alignment of the device at the installation site.

The area of detection can be adapted to the local conditions due to the horizontally, vertically and axially adjustable sensor head. You can also block unwanted zones or sources of interference (e.g. trees) from the area of detection using the masking segments provided.

The device is fitted with a light sensor whose brightness threshold can be set between approx. 3 and 1000 lux.



- (A) Sensitivity controller
- (B) Switching duration controller
- (C) Brightness threshold controller
- (D) Functional display, lights up each time movement is detected
- (E) Brightness sensor, must not be covered

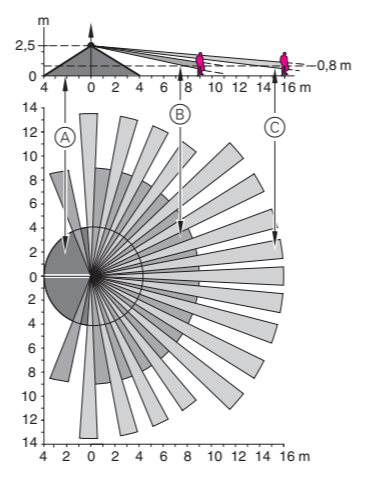
Selecting the installation site

Explanation of the symbols used

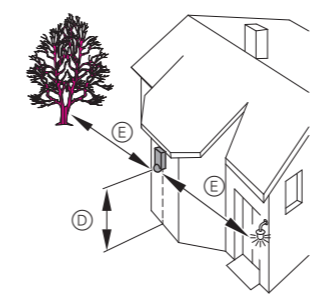
- OK Correct
- Not optimal
- Incorrect

When selecting a suitable installation site, you should take a number of factors into account so that the movement detector operates optimally.

i The following figure shows the ranges of the ARGUS at average temperature conditions and a mounting height of 2.5 m. The range of a movement detector can vary greatly depending on the temperature.

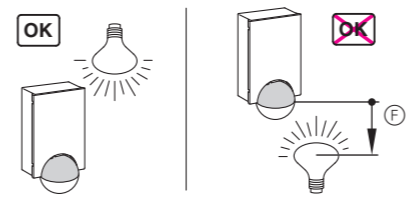


- Inner security zone (A):** Angle of detection 360° over a radius of approx. 4 m.
- Middle security zone (B):** Angle of detection 220° with an area of detection of approx. 9 m x 18 m.
- Outer security zone (C):** Angle of detection 220° with an area of detection of approx. 16 m x 28 m.



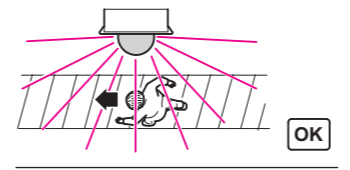
Mounting height (D): 2-3 m. For optimum monitoring, we recommend a height of 2.5 m on a solid and even base.

Minimum distance (E) to sources of optical interference: 5 m If necessary, use the segments supplied to shade the device.

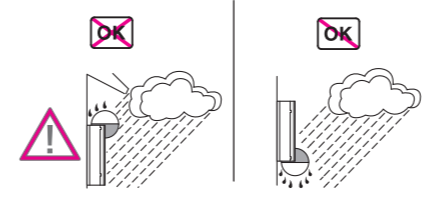
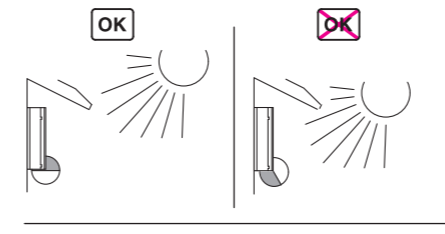


Minimum distance (F) between luminaire and movement detector: 5 m. If this distance cannot be achieved, you can use the segments provided to "mask" the light source from the area of detection.

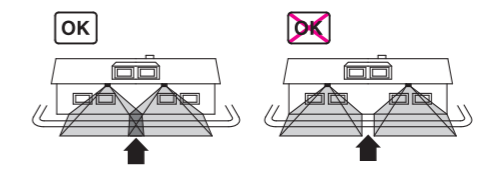
If possible, install the movement detector sideways to the direction of movement.



To avoid the connected load being switched on due to environmental influences, the ARGUS should be installed so that it is protected against rain and direct sunlight. A raindrop running over the lens, for example, can activate the movement detector.

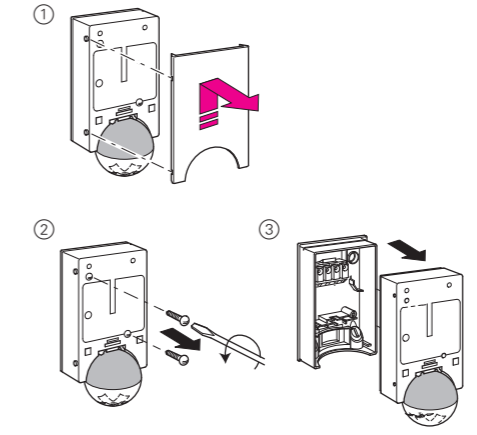


If you wish to attach several movement detectors, install them so that the detection areas of the individual movement detectors intersect each other.

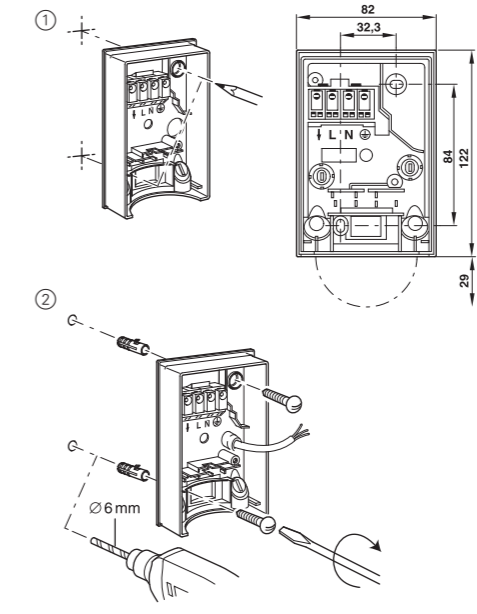


ARGUS installation

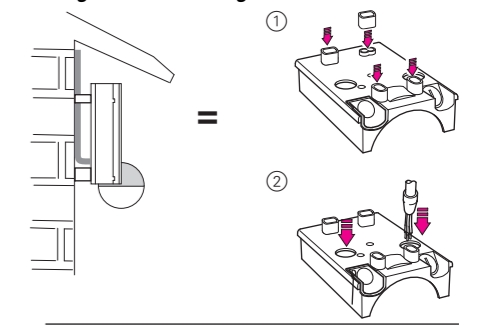
Dismantlement of the top section of the ARGUS



Installing the ARGUS to the wall



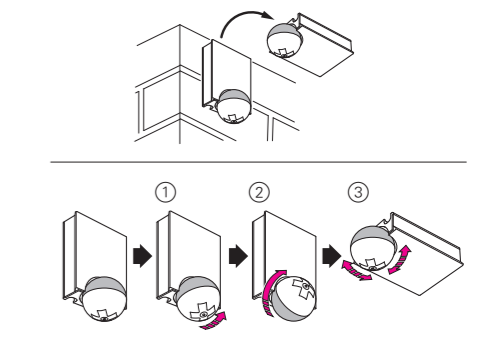
Feeding in the connecting cable



Installing the ARGUS on the ceiling

In order to install the ARGUS on the ceiling, you must rotate the sensor head. Change the direction of rotation once you have reached the end stops.

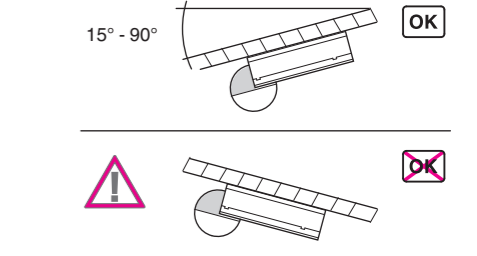
- ① Turn the sensor head upwards as far as it will go.
- ② Turn the sensor head clockwise as far as it will go.
- ③ Align the sensor head.



CAUTION
If not installed correctly, the device can be damaged by condensation.

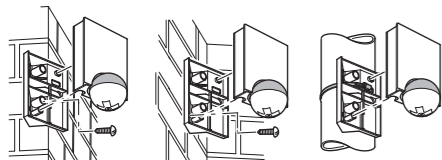
In the case of sloping ceilings, install the device so that spherical head is pointing down and always at an angle of 15° - 90°. When the spherical head points downwards, any water from condensation could run down the device.

i Type of protection IP 55 cannot be guaranteed if the mounting bracket is not 15° - 90°.



Installing the ARGUS on corners and fixed pipes

You can attach the ARGUS to inner/outer corners or fixed pipes using the mounting bracket (art. no. 56529x). You can feed the connecting cable to the device from behind through the mounting bracket.



Connecting the ARGUS

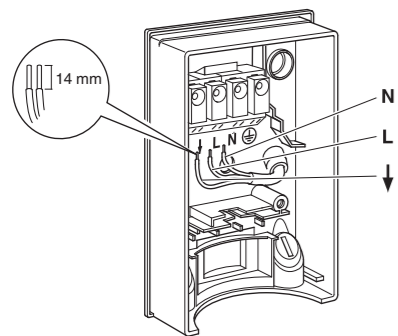
CAUTION

The device can become damaged.

Operation only possible with sinusoidal mains voltages. Phase control dimmers or inverters with square-wave or trapezoidal voltage curves will damage the device.

Protect ARGUS using a 16 A circuit breaker.

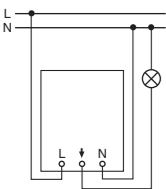
When switching inductive loads such as transformers, relays, contactors or fluorescent lamps, spikes occur which could lead to the load being switched on again ("maintained light effect"). Connect a capacitor in parallel to the inductive load to reduce these spikes.



"Through-wiring" to other loads is permitted.

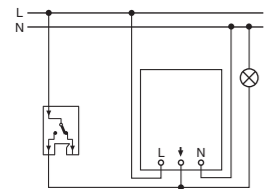
Installation options

- ARGUS permanently connected to the mains
ARGUS constantly monitors its area



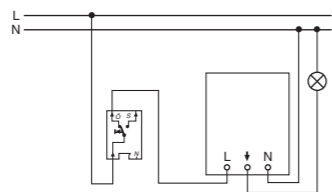
- ARGUS combined with two-way switch

Depending on the switch position, either maintained light or automatic mode



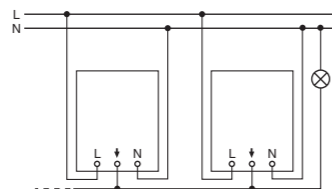
- ARGUS combined with break contact

The ARGUS is always ready for operation. By pressing the push-button (the power is briefly disconnected for 2–3 seconds), the ARGUS is switched on for the set period. Every further movement increases the switching duration.



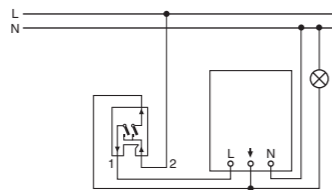
- ARGUS connected in parallel

Several ARGUS devices working together can switch a lamp group when the maximum switching capacity of one device is not exceeded. To do this, you must reduce the sensitivity of the devices. For technical and functional reasons, we do not advise using more than four ARGUS devices in one group.



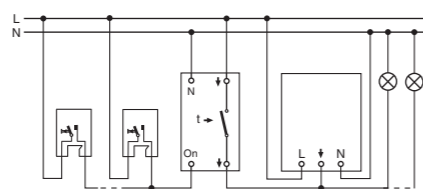
- ARGUS combined with two-circuit switch

Depending on the switch position, either manual, automatic mode or "OFF" results. In position 1, the luminaire is switched on by ARGUS (automatic) and in position 2, it is switched on permanently (manual).

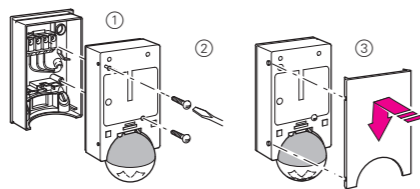


- ARGUS parallel to staircase timer

Either ARGUS or the staircase timer switches the lights on for a certain period.



Installation of the top section of the ARGUS



The ARGUS can now be put into operation.

Putting ARGUS into operation

- 1 Connect the supply voltage.

The load is switched on for approx. 10 s or for the set period. The functional display lights up for approx. 10 s.

Conducting a functional test

The brightness sensor must not be covered up.

- 1 Set the switching duration to 1 second (left stop).
- 2 Set the brightness threshold to daytime operation (right stop).
- 3 Set the sensitivity controller to maximum (right stop).
- 4 Test the functionality of ARGUS and the loads connected to it by walking to and fro in the detection area.

The functional display lights up each time movement is detected.

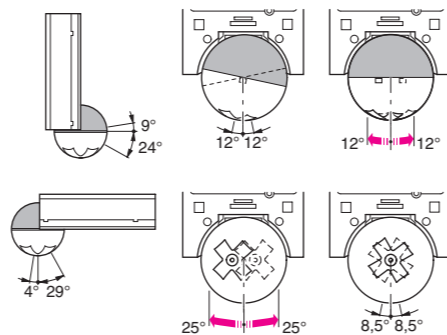
Setting ARGUS

CAUTION

The device could become damaged.

The sensor head should only be rotated until it reaches the stop and no further. To achieve an angle "above" the stop, change the direction of rotation.

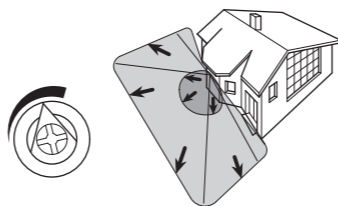
- 1 Align the sensor head in the direction of the area that is to be monitored.



- 2 From its edge step into the area of detection to see whether the ARGUS switches the load and the functional display as required.

Setting the sensitivity

Here you can infinitely set the distance up to which ARGUS detects movements (any distance up to max. 16 m).



Setting the brightness threshold

Here you can infinitely set the ambient brightness level at which the ARGUS detects movements and triggers a switching procedure.

- Moon symbol (night operation): The ARGUS will only detect movements during the hours of darkness (approx. 3 lux).
- Sun symbol (day and night operation): The ARGUS detects movements up to approx. 1000 lux.



Setting the switching duration

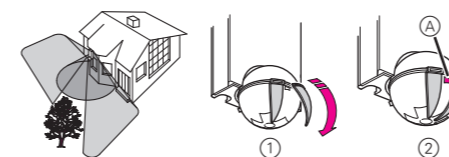
Here you can set how long the loads connected to ARGUS are switched on for. When a movement is detected, the load is switched on and stays switched on until the set period has elapsed. Every further movement restarts the switching duration.



- The ARGUS ignores the light-sensitive switch once the load has been switched on. If the movement detector does not switch the load off again, the reason probably is that the ARGUS constantly detects further movements and thus keeps re-starting the switching duration.

Blocking out individual areas

Using the four segments supplied, you can block out unwanted zones and sources of interference from the area of detection.



- Ensure that the brightness sensor (A) is not covered, as the sensitivity to light is otherwise reduced.

Technical data

Nominal voltage:	AC 230 V ~, 50 Hz
Nominal current:	10 AX, cosφ = 0.6
Switching capacity	
Incandescent lamps:	2200 W
HV halogen lamps:	2000 W
LV halogen lamps with wound transformer:	500 VA
Electronic transformers:	1050 W
Capacitive load:	10 A, 140 µF
Energy-saving lamps:	100 VA
Motor load:	1000 VA

Protection

Only use the following circuit breakers:

Schneider Electric	10 A, 23614
ABB	10 A, S201-B10
ABL Sursum	10 A, B10S1
Hager	10 A, MBN110
Legrand	10 A, 03268
Siemens	10 A, 5SL61106

Power consumption: < 1 W
Connecting terminals: for 2x1.5 mm² or 2x2.5 mm² rigid conductor, stripped length 14 mm

External diameter of one cable:	max. 14.5 mm
Angle of detection:	220°
Range:	max. 16 m
Number of levels:	7
Number of zones:	112 with 448 switching segments
Minimum mounting height:	1.7 m
Recommended mounting height:	2.5 m
Sensitivity:	infinitely adjustable
Light sensor:	infinitely adjustable externally, from approx. 3 lux to approx. 1000 lux
Switching duration:	externally adjustable in 6 levels of approx. 1 sec. to approx. 8 min.
Possible settings for sensor head:	
Wall mounting:	9° up, 24° down, 12° left/right, ± 12° axial
Ceiling mounting:	4° up, 29° down, 25° left/right, ± 8.5° axial
Type of protection:	IP 55 at an angle of inclination from 15° to 90°
EC directives:	Low-voltage guideline 2006/95/EC EMC directive 2004/108/EC

Dispose of the device separately from household waste at an official collection point for electrical waste. Professional recycling conserves raw material reserves and ensures that all regulations regarding the protection of health and the environment are complied with.

Schneider Electric GmbH c/o Merten

Gothaer Straße 29, 40880 Ratingen
www.merten.com
www.merten-austria.at

Customer care centre:

Phone: +49 2102 - 404 6000