

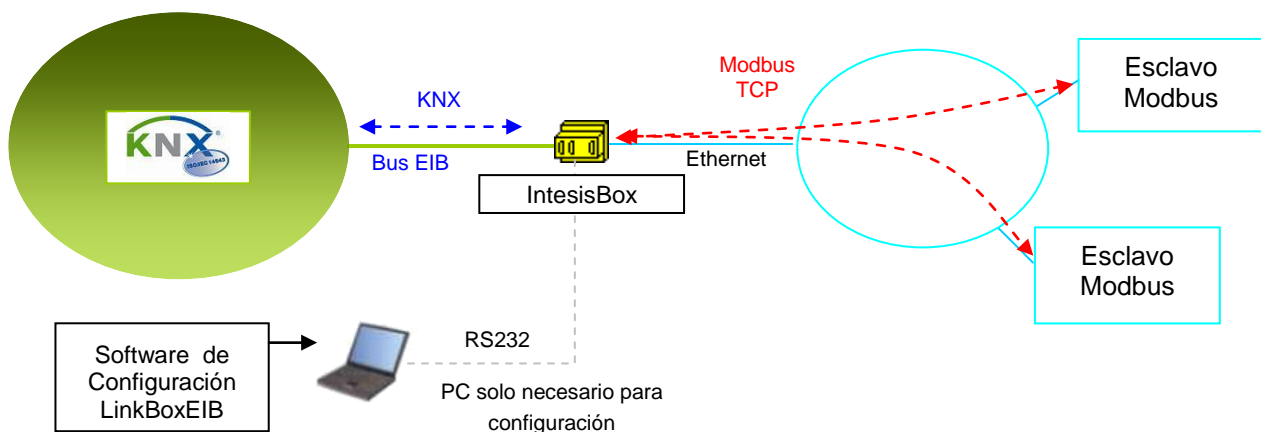


IntesisBox®

KNX – Modbus TCP master

Pasarela para la integración de dispositivos esclavos Modbus TCP en sistemas de control KNX.

Integre cualquier dispositivo Modbus TCP esclavo en KNX.



IntesisBox es un dispositivo Modbus TCP master que lee/escribe puntos de dispositivos esclavos Modbus TCP, y ofrece los valores de estos puntos a través de su interfaz KNX, actuando en el lado KNX como un dispositivo más del sistema KNX. *El interfaz KNX de IntesisBox se conecta directamente al bus EIB y está opto aislado del resto de la electrónica interna.*

IntesisBox lee los registros de los esclavos Modbus por interrogación continua (interrogación simultánea de todos los dispositivos esclavos, hasta 5). Si se detecta una no respuesta en alguno de los esclavos se activa la correspondiente señal virtual indicando error de comunicación con el esclavo. *Esta señal es accesible también desde KNX.*

Cada uno de los registros Modbus definidos en IntesisBox esta asociado a una dirección de grupo KNX, así, los puntos de los esclavos Modbus son vistos como direcciones de grupo desde KNX. *Cuando se detecta un cambio de valor en cualquier registro Modbus, se envía una petición de escritura a KNX, de la dirección de grupo asociada al registro Modbus.*

La gama de pasarelas IntesisBox KNX se configura con LinkBoxEIB, un software para Windows® que se suministra sin coste adicional junto con la compra de IntesisBox. *Con la instalación de LinkBoxEIB, también se instala un proyecto Demo para la integración de dispositivos esclavos Modbus TCP, usando este proyecto la configuración de la pasarela para esta integración es fácil y rápida.*

Capacidad de IntesisBox



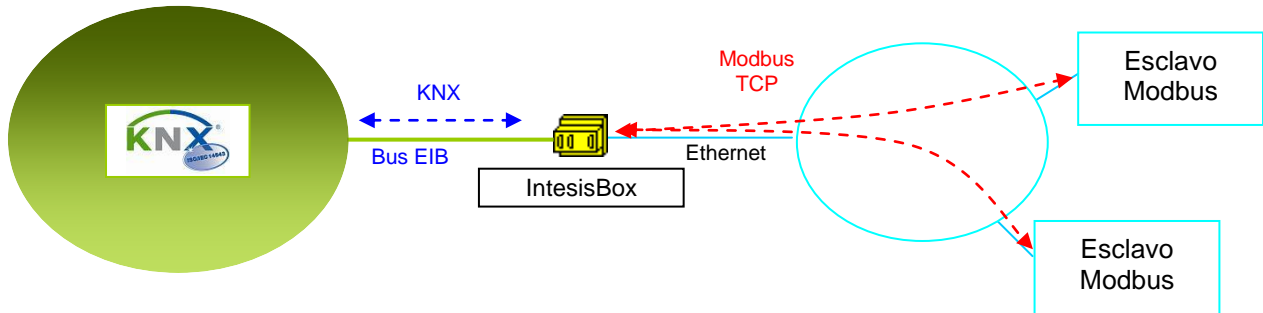
Elemento	Versión 100	Versión A	Versión B	Notas
Tipo de dispositivos esclavos Modbus				Los que soportan <i>protocolo Modbus TCP/IP</i> . Comunicación sobre Ethernet.
Puntos	100	500	4000	Número máximo de puntos que pueden ser definidos en IntesisBox.
Dispositivos esclavos Modbus TCP	5	5	5	Número máximo de dispositivos esclavos Modbus TCP que se pueden definir en IntesisBox.
Direcciones esclavos Modbus	De 1 a 254	De 1 a 254	De 1 a 254	Direcciones de esclavos Modbus que se pueden definir en IntesisBox para cada punto. <i>Para cada punto definido en IntesisBox, se puede definir un dispositivo Modbus TCP al que pertenece (de 1 a 5), y una dirección de esclavo Modbus a la que pertenece (de 1 a 254), con esto, también es posible la integración de de hasta 254 dispositivos esclavos Modbus RTU accesibles a través de un conversor Modbus TCP a RTU.</i>
Señales virtuales	1 por dispositivo	1 por dispositivo	1 por dispositivo	1 señal de error de comunicación por dispositivo esclavo Modbus TCP definido. Disponibles desde KNX.

Hay tres versiones diferentes de *IntesisBox® KNX - Modbus TCP master*, con diferente capacidad cada una de ellas:

- Versión que permite hasta 100 puntos y 5 dispositivos esclavos. Ref.: *IBOX-KNX-MBTCP-100*
- Versión que permite hasta 500 puntos y 5 dispositivos esclavos. Ref.: *IBOX-KNX-MBTCP-A*
- Versión que permite hasta 4000 puntos y 5 dispositivos esclavos. Ref.: *IBOX-KNX-MBTCP-B*.

Ejemplos de aplicación

Integración de cualquier dispositivo Modbus esclavo TCP en sistemas de control KNX.

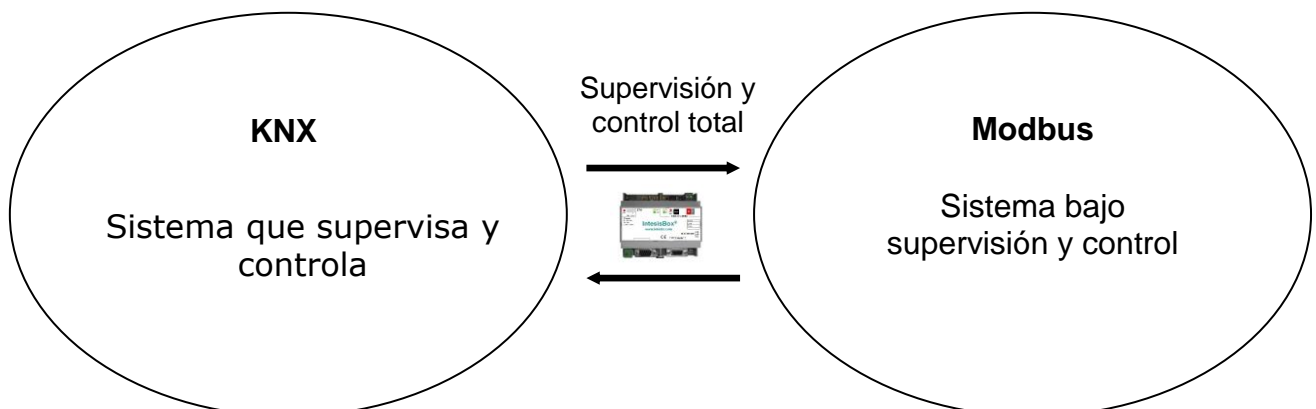


Sistema de control KNX:

- Automatización de edificios.
- Domótica.
- ...

Dispositivo Modbus esclavo:

- Enfriadoras.
- Calefactores.
- Aires acondicionados.
- Termostatos.
- Controladores de Fancoil.
- Controladores de habitación.
- Medidores de electricidad.
- Medidores de energía.
- Automatización de edificios (BMS).
- Controladores Lógicos Programables (PLC).
- Sistemas multi-protocolo usando las pasarelas de la serie IntesisBox Modbus Server.



El interface KNX de IntesisBox

Interface KNX			
Acoplador del bus	Acoplador de bus KNX TP1 (EIB) interno opto aislado para conexión directa al bus EIB. Conector tipo clema extraíble de 2 polos.		
Parámetros configurables	<ul style="list-style-type: none"> Dirección física 		
Interactividad con el sistema KNX	<ul style="list-style-type: none"> Los puntos se pueden leer desde KNX. <i>Configurable individualmente por punto.</i> Los puntos se pueden escribir desde KNX. <i>Configurable individualmente por punto.</i> Se puede enviar un telegrama a KNX tras un cambio en el valor del punto. <i>Configurable individualmente por punto.</i> El valor del punto se puede actualizar con una solicitud de lectura enviada a KNX cuando arranca IntesisBox o tras una detección de reinicio del bus. <i>Configurable individualmente por punto.</i> Múltiples direcciones de grupo EIB pueden actuar en el mismo punto de IntesisBox. 		
Puntos			
Parámetros configurables por punto	<p>Campos genéricos.</p> <ul style="list-style-type: none"> Descripción del punto. Útil para identificar el punto. Activo (Si/No). Útil para desactivar puntos sin necesidad de borrar su configuración, para uso futuro. <p>Campos relacionados con KNX.</p> <ul style="list-style-type: none"> Dirección de Grupo (en formato P/I/S o P/S). <i>Es la dirección de grupo principal o de envío.</i> Direcciones de escucha (en formato P/I/S o P/S, separadas por coma). La pasarela escuchará telegramas KNX con estas direcciones de grupo, cuando los reciba actuará como si fueran para la dirección de grupo principal. Esto es útil para trasladar acciones al sistema Modbus provenientes de diferentes comandos KNX, por ejemplo desde un botón marcha/paro individual y también desde un botón marcha/paro general. <i>Se pueden definir hasta 1000 direcciones de escucha en total. Hasta 255 direcciones de escucha se pueden asignar a cada punto.</i> R. Especifica si el punto acepta peticiones de lectura desde KNX. W. Especifica si el punto acepta peticiones de escritura desde KNX. T. Especifica si se enviará una petición de escritura a KNX cuando cambie el valor del punto. U. Especifica si el valor del punto debe ser actualizado con una petición de lectura enviada a KNX cuando la pasarela se pone en marcha o tras una detección de reinicio del bus. <i>Si se especifica U en este campo, la solicitud de lectura se realizará a la dirección de grupo principal. Si se especifica U2, la solicitud de lectura se realizará a la primera dirección de escucha definida.</i> EIS (Tipo de dato). <i>Ver EIS soportados más abajo.</i> 		
KNX EIS (Tipos de datos) soportados	<table border="0"> <tr> <td> <ul style="list-style-type: none"> Switching (1 bit). Dimming (4 bits). Float (16 bits). Scaling (8 bits). Drive control (1 bit). Priority (2 bits). </td> <td> <ul style="list-style-type: none"> Float IEEE (32 bits). Counter (8 bits). Counter (16 bits). Counter (32 bits). ASCII char (8 bits). </td> </tr> </table>	<ul style="list-style-type: none"> Switching (1 bit). Dimming (4 bits). Float (16 bits). Scaling (8 bits). Drive control (1 bit). Priority (2 bits). 	<ul style="list-style-type: none"> Float IEEE (32 bits). Counter (8 bits). Counter (16 bits). Counter (32 bits). ASCII char (8 bits).
<ul style="list-style-type: none"> Switching (1 bit). Dimming (4 bits). Float (16 bits). Scaling (8 bits). Drive control (1 bit). Priority (2 bits). 	<ul style="list-style-type: none"> Float IEEE (32 bits). Counter (8 bits). Counter (16 bits). Counter (32 bits). ASCII char (8 bits). 		

El interface Modbus de IntesisBox

Interface Modbus	
Tipo de dispositivo	Master.
Protocolos Modbus soportados	TCP.
Parámetros de comunicación configurables	<ul style="list-style-type: none"> • Dirección IP de la pasarela. • Máscara de subred de la pasarela. • Dirección del router por defecto a utilizar por la pasarela. • Dirección IP de cada esclavo Modbus TCP definido. • Puerto TCP a usar en cada esclavo Modbus TCP definido. • Tiempo de espera para conexión TCP y de espera de reintentos. • Tiempo de espera de TCP para responder.
Interactividad con el sistema Modbus	<ul style="list-style-type: none"> • Lectura: Interrogación continua de los esclavos Modbus y de los registros definidos. Los valores recibidos están disponibles de inmediato desde KNX. <i>El intervalo de interrogación y el tiempo de espera entre interrogaciones es configurable.</i> • Escritura: Cuando se cambia el valor de un punto desde KNX, el nuevo valor recibido se escribe en el dispositivo/registro Modbus asociado de inmediato. <p>En la pasarela puede configurar, para cada punto:</p> <ol style="list-style-type: none"> 1. El dispositivo TCP al que pertenece el punto. 2. La dirección de esclavo en el dispositivo Modbus TCP. 3. Y la dirección del registro en el dispositivo esclavo. <p>¿Que significa esto? Esto significa que, aparte de acceder a los registros de dispositivos esclavos Modbus TCP típicos, podría usar también IntesisBox para <i>hablar</i> con un convertidor Modbus TCP/RTU típico y acceder a los registros de dispositivos esclavos Modbus RTU conectados a este convertidor, todo desde KNX.</p>
Puntos	
Parámetros de configuración para cada punto	<p>Campos genéricos:</p> <ul style="list-style-type: none"> • Descripción del punto. Útil para identificar la localización de la señal en el edificio. • Activa (Si/No). Útil para desactivar señales manteniendo su configuración para utilizarlas más adelante. <p>Campos relacionados con Modbus:</p> <ul style="list-style-type: none"> • Número de dispositivo (de la lista de dispositivos previamente definida). • Numero de esclavo. • Dirección del registro en el esclavo. • Bit dentro del registro Modbus (opcional). La pasarela permite decodificación de bits de registros 'input/holding registers' de 16 bits genéricos. <i>La codificación a nivel de bit en registros Modbus 'input/holding registers' de 16 bits la usan algunos dispositivos para codificar valores digitales en este tipo de registros, siendo estos registros accesibles usando los códigos de función Modbus 3 y 4 (leer 'holding/input registers').</i> • Código de función Modbus. <i>Ver abajo códigos de función Modbus soportados.</i> • Formato de codificación de datos Modbus. <i>Ver abajo formatos de codificación de datos soportados.</i> <p><i>Esta información debe ser extraída de la documentación técnica de los dispositivos Modbus a integrar.</i></p>

El interface Modbus de IntesisBox (continuación)

Códigos de función Modbus soportados	<p>Para cada punto, se puede usar uno de los siguientes códigos de función Modbus:</p> <ul style="list-style-type: none">• 1- Read coils.• 2- Read discrete inputs.• 3- Read holding registers.• 4- Read input registers.• 5- Write single coil.• 6- Write single register.• 15- Write multiple coils.• 16- Write multiple registers.
Formatos de codificación de datos Modbus soportados	<p>Para cada dato, se puede usar uno de los siguientes formatos de codificación de datos Modbus:</p> <ul style="list-style-type: none">• 1 bit.• 16 bits sin signo.• 16 bits con signo.• 16 bits con signo (Complemento a dos).• 32 bits sin signo.• 32 bits con signo.• 32 bits con signo (Complemento a dos).• 32 bits IEEE.• 32 bits IEEE invertido.• Bit codificado en registros de 16 bits.• <i>Y muchos otros que son específicos de dispositivo.</i>

Software de configuración

LinkBoxEIB

- Software de uso sencillo e intuitivo para la configuración y supervisión en tiempo real de la pasarela. Compatible con sistemas operativos Microsoft Windows. Suministrada sin coste adicional junto con la pasarela.
- Software multiventana que permite supervisar simultáneamente la comunicación con ambos protocolos (sistemas) y los valores en tiempo real de todas las señales, permitiendo modificar cualquier valor (muy útil para puesta en marcha y prueba de los sistemas), ventana de consola que muestra mensajes de depuración y de estado de funcionamiento, y ventana de configuración para la configuración de las señales y parámetros de comunicación de la pasarela.
- La tabla de configuración de señales reside en fichero de texto separado por tabuladores, lo que permite una rápida y fácil configuración de señales desde Excel (muy útil para proyectos con muchas señales).
- Permite introducir la configuración de la pasarela en *off-line* (desconectado físicamente de la pasarela).
- Conexión a la pasarela por puerto serie para la descarga de la configuración y supervisión de funcionamiento (cable serie suministrado junto con la pasarela).
- Permite la configuración de todos los protocolos externos disponibles para la gama IntesisBox® KNX.
- Actualizaciones periódicas gratuitas de este software con cada nuevo protocolo que se añade a la gama IntesisBox® KNX.
- Herramienta multiproyecto que permite mantener en el PC del instalador la configuración de todas las instalaciones que utilizan pasarelas IntesisBox® KNX.
- Herramienta multidioma, todos los textos están en fichero de texto separado por tabuladores para una sencilla modificación o adición de nuevos idiomas.
- La pasarela admite una serie de comandos de sistema que pueden ser enviados de forma sencilla desde la herramienta de configuración, muy útiles para depuración y ajuste (Reset, Fecha/Hora, petición de versión Firmware...).

Configuration Modbus_TCP - Max.Devices:5 Max.Points:4000 GroupsKNX:4000 List.AddressKNX:1000

Connection Signals

#	Dev	Slave	Modbus code	Format	Add.	Bit	Description	EIS	Group	Listening addresses	R	W	T	U	Active	Frac
1	1	-	0-Communication Error	-	-	-	- Communication Error	1 - Switching (1 bit)	1/1/0		R		T		1-Yes	0
2	2	-	0-Communication Error	-	-	-	- Communication Error	1 - Switching (1 bit)			R		T		0-No	0
3	3	-	0-Communication Error	-	-	-	- Communication Error	1 - Switching (1 bit)			R		T		0-No	0
4	4	-	0-Communication Error	-	-	-	- Communication Error	1 - Switching (1 bit)			R		T		0-No	0
5	5	-	0-Communication Error	-	-	-	- Communication Error	1 - Switching (1 bit)			R		T		0-No	0
6	1	1	3-Read analog registers	4 - 16 bits sig C2	1		ModBus -> KNX only	5 - Float (16 bit)	1/1/1				T		1-Yes	0
7	1	1	3-Read analog registers	4 - 16 bits sig C2	2		ModBus -> KNX only + Respr	5 - Float (16 bit)	1/1/2		R		T		1-Yes	0
8	1	1	3-Read analog registers	4 - 16 bits sig C2	3		ModBus <-> KNX both directi	5 - Float (16 bit)	1/1/3			W	T		1-Yes	0
9	1	1	3-Read analog registers	4 - 16 bits sig C2	4		ModBus <-> KNX both directi	5 - Float (16 bit)	1/1/4		R	W	T		1-Yes	0
10	1	1	4-Read analog inputs	4 - 16 bits sig C2	5		ModBus -> KNX only	5 - Float (16 bit)	1/1/5				T		1-Yes	0
11	1	1	4-Read analog inputs	4 - 16 bits sig C2	6		ModBus -> KNX only + Respr	5 - Float (16 bit)	1/1/6		R		T		1-Yes	0
12	1	1	6-Write 1 analog register	4 - 16 bits sig C2	7		ModBus <- KNX only	5 - Float (16 bit)	1/1/7			W			1-Yes	0
13	1	1	6-Write 1 analog register	4 - 16 bits sig C2	8		ModBus <- KNX only + Updat	5 - Float (16 bit)	1/1/8			W		U	1-Yes	0

Integration signals configuration

0-Based Add. ↑ ↓ Add Delete Save Exit

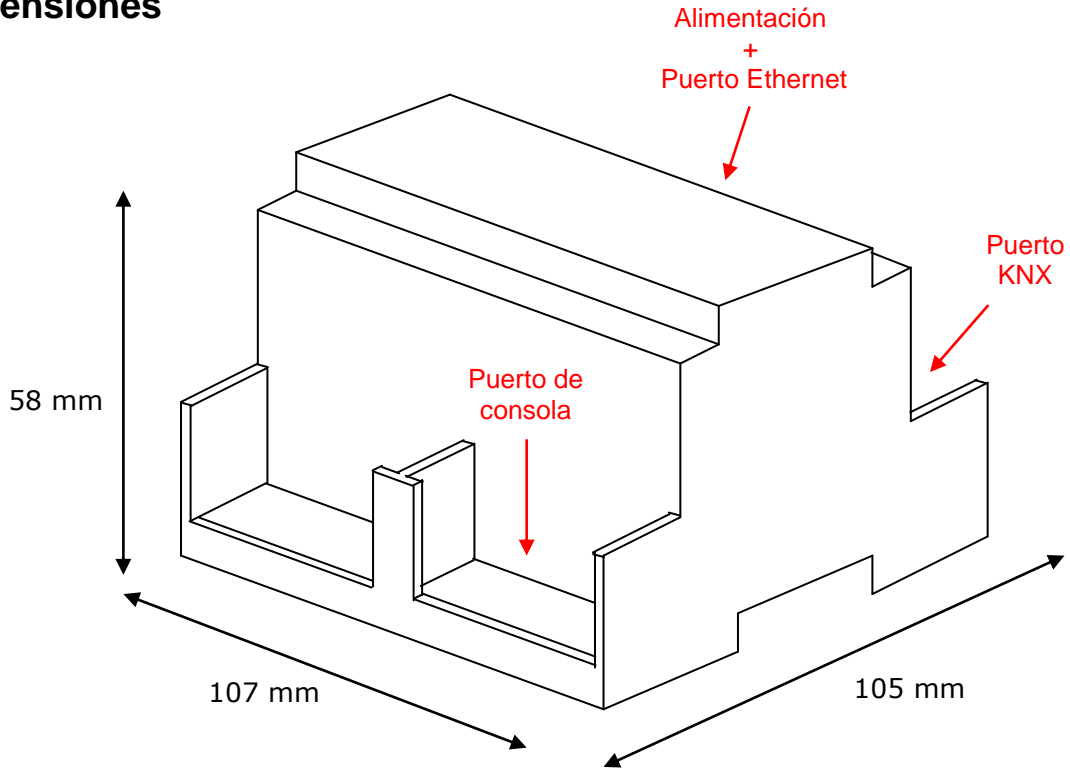
Características técnicas

Envolvente	Plástico, tipo PC (UL 94 V-0). Dimensiones: 107mm x 105mm x 58mm.
Color	Gris. RAL 7035.
Alimentación	De 9 a 30Vcc +/-10%, Máx.: 125mA 24Vca +/-10% 50-60Hz, Máx.: 127mA Debe usar una fuente de alimentación conforme NEC Class 2 o Fuente de alimentación limitada (LPS) y tipo SELV. Conector de alimentación tipo clema extraíble de 2 bornes.
Cables admitidos en los terminales (para alimentación y señales de bajo voltaje)	Por terminal: cables unifilares o multifilares (trenzados o con terminal de puntera) 1 núcleo: 0.5mm ² ... 2.5mm ² 2 núcleos: 0.5mm ² ... 1.5mm ² 3 núcleos: no permitido
Montaje	Mural Carril DIN EN60715 TH35
Puerto Modbus TCP	1 x Ethernet 10Base-T (RJ45).
Puerto KNX	1 x KNX TP1 (EIB) opto aislado. (Conector tipo clema extraíble de 2 bornes). TNV-1
Indicadores LED	1 x Alimentación. 2 x Actividad puerto KNX (Tx, Rx). 2 x puerto Ethernet (LNK, ACT). 1 x KNX programación/bus. ¹
Pulsadores	1 x KNX programación. ¹
Puerto de Consola	EIA232. (DB9 hembra, DCE). SELV
Configuración	Vía puerto de consola. ²
Firmware	Permite actualizaciones vía el puerto de consola.
Temperaturas de funcionamiento	De 0°C a +70°C
Humedad relativa de funcionamiento	De 5% a 95%, sin condensación
Protección	IP20 (IEC60529).
Conformidad RoHS	Cumple con la directiva RoHS (2002/95/CE).
Normas y estándares	Conformidad CE con la directiva EMC (2004/108/EC) y la directiva de Baja Tensión (2006/95/EC) EN 61000-6-2 EN 61000-6-3 EN 60950-1 EN 50491-3

¹ No operativo por el momento. Reservado para usao futuro.

² Junto con el dispositivo se suministra un cable estándar DB9macho-DB9hembra de 1,8 metros para conexión directa al puerto serie de un PC para configuración y monitorización del dispositivo. El software de configuración, compatible con sistemas operativos Windows®, también se suministra.

Dimensiones



Espacio disponible recomendado para su instalación en armario (mural o montaje en carril DIN), con espacio suficiente para las conexiones externas:

