

**Módulo emisor KNX RF, 1 fase**

Núm. de art.: 4071RFTSM

**Módulo emisor KNX RF, 2 fases**

Núm. de art.: 4072RFTSM

**Módulo emisor KNX RF, 3 fases**

Núm. de art.: 4073RFTSM

**Módulo emisor KNX RF, 4 fases**

Núm. de art.: 4074RFTSM

**Manual de instrucciones****1 Indicaciones de seguridad**

Sólo los operarios cualificados pueden montar y conectar aparatos eléctricos.

Se pueden producir lesiones, incendios o daños materiales. Deberá leerse completamente y tenerse en cuenta el manual de instrucciones.

La transmisión de radio se efectúa a través de un trayecto de transmisión no exclusivo y por tanto no es apropiada para aplicaciones del ámbito de la ingeniería de seguridad como, por ejemplo, la parada de emergencia o la llamada de alarma.

Estas instrucciones forman parte del producto y deben permanecer en manos del consumidor final.

**2 Indicaciones de seguridad acerca del uso de pilas**

Este dispositivo o sus accesorios incluyen baterías en forma de pilas de botón.

**¡PELIGRO! Las pilas pueden resultar ingeridas. Ello puede provocar la muerte por asfixia. Las sustancias peligrosas pueden provocar quemaduras internas graves, que pueden causar la muerte en el plazo de 2 horas.**

Mantenga las pilas nuevas y usadas fuera del alcance de los niños.

No utilice los aparatos cuyo compartimento de pilas no cierre correctamente y manténgalos fuera del alcance de niños.

Si sospecha que una batería ha podido ser ingerida o puede estar alojada en algún orificio del cuerpo, solicite inmediatamente ayuda médica.

**¡ADVERTENCIA! Un manejo incorrecto de las pilas puede causar explosión, incendio o irritación por causticación.**

No calentar las pilas ni arrojarlas al fuego.

No confundir la polaridad de las pilas, ni cortocircuitarlas o recargarlas.

No deformar ni desmontar las pilas.

Las pilas se deben cambiar siempre por otras idénticas o de un tipo equivalente.

Las pilas usadas deben eliminarse inmediatamente y de acuerdo con la normativa de protección medioambiental.

### 3 Estructura del aparato

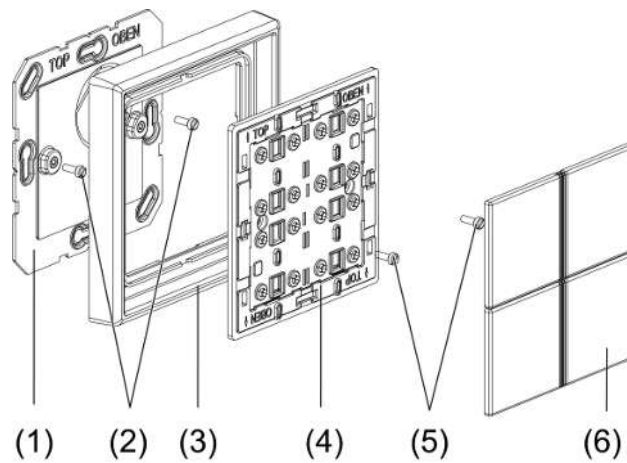


Imagen 1: Módulo de teclado inalámbrico, 4 fases

- (1) Soporte
- (2) Tornillos de fijación para el soporte
- (3) Marco de diseño
- (4) Módulo de teclado con marco adaptador (véase las instrucciones de montaje del marco adaptador)
- (5) Tornillos de fijación
- (6) Pulsación

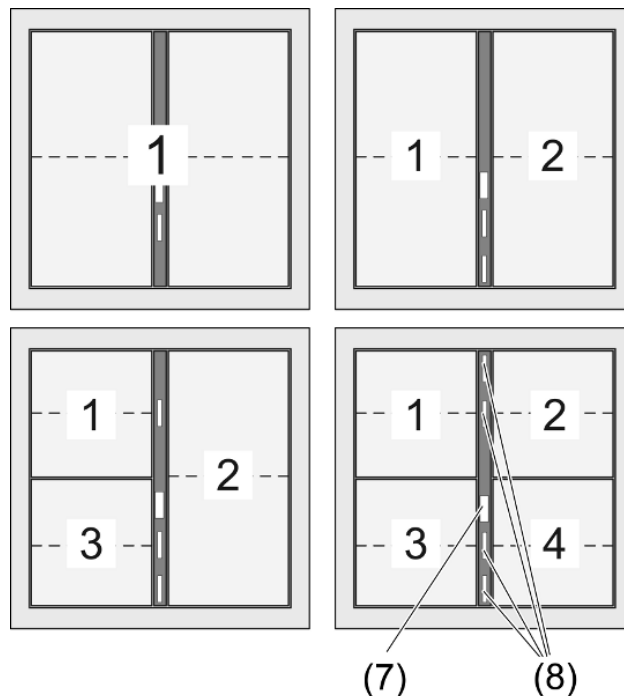


Imagen 2: Asignación de teclas de teclado de 1 fase, 2 fases, 3 fases y 4 fases

- (7) LED de envío y de accionamiento, azul
- (8) LED de estado por cada para de teclas, rojo

## 4 Función

### Información del sistema

Este aparato es un producto perteneciente a los sistemas KNX y cumple con la directiva KNX. Para su comprensión se presupone un conocimiento técnico detallado obtenido a través de cursos de formación sobre KNX.

El alcance de un sistema de radio depende de diferentes factores externos. El alcance se puede optimizar con la selección del lugar de montaje. La documentación de este aparato contiene las bases de aplicación de este sistema de radio KNX.

La planificación, instalación y puesta en funcionamiento se efectúan con la ayuda de un software con certificación KNX a partir de la versión ETS5. Podrá encontrar la base de datos del producto, las descripciones técnicas y la declaración de conformidad en su versión más actual en nuestra página de Internet.

### Uso conforme a lo previsto

- Manejo inalámbrico de consumidores, p. ej., conexión/desconexión de luz, regulación de luz, subir/bajar persianas, valores de luminosidad, llamada y memorización de escenas de iluminación.
- Funcionamiento en instalaciones KNX por cable mediante acoplador de medios (véase el capítulo Accesorios)

### Características del Producto

- El teclado tiene funciones de conmutación, regulación, control de persianas, envío de valores, llamada de escenas
- Un, dos, tres o cuatro pares de teclas para la función de pulsador o la función interruptor basculante
- Indicación de estado mediante LED de estado
- Equipo a pilas

### Modo de ahorro de energía

El aparato cambia al modo de ahorro de energía una vez transcurrido el tiempo ajustado. Los LEDs permanecen desconectados en el modo de ahorro de energía. En caso de manejo se abandona el modo de ahorro de energía.

- i** Los manejos realizados desde el modo de ahorro de energía se ejecutan inmediatamente.

## 5 Control de funcionamiento

### Manejar la función o el consumidor

- Accionar: pulsar brevemente la tecla.
- Regulación de luz: pulsar prolongadamente la tecla.
- Subir o bajar persiana: pulsar prolongadamente la tecla.
- Parar o regular persiana: pulsar brevemente la tecla.
- Llamar escena luminosa: pulsar brevemente la tecla.
- Memorizar escena luminosa: pulsar la tecla más de 5 segundos.
- Fijar valor: pulsar brevemente la tecla.

### Función LED

El LED de envío y de accionamiento (7) se ilumina después de la pulsación de una tecla y se apaga en cuanto se recibe la respuesta del actuador. Tras el apagado del LED de envío y accionamiento, el LED de estado (8) muestra la respuesta del actuador. La duración de la indicación se puede modificar o eliminar mediante la herramienta de programación.

El LED de envío y accionamiento parpadea rápido en caso de error de transmisión.

## 6 Información para los operarios cualificados eléctricamente

### 6.1 Montaje y conexión eléctrica

#### Montar el aparato

Para garantizar un buena calidad de transmisión no se debe estar cerca de fuentes de perturbaciones, como p. ej. superficies metálicas, hornos microondas, equipos de alta fidelidad, televisores, balastos o transformadores.

- i** Antes del montaje se debe llevar a cabo la puesta en funcionamiento (véase el capítulo "Puesta en funcionamiento").
- Colocar la pila (véase el capítulo "Colocación de la pila").
- Pegar o atornillar el soporte (1) directamente en una superficie plana. La etiqueta **TOP/OBEN** del soporte debe quedar colocada hacia arriba.
- Insertar el marco de diseño (3) en el soporte.
- Atornillar el módulo (4) emisor de pared al soporte.
- i** Un apriete excesivo de los tornillos puede causar fallos de funcionamiento del emisor de pared.
- Encajar las cubiertas (6) (Imagen 1).

#### Indicaciones para el montaje con adhesivo

Para fijar el sensor del teclado de manera segura, la superficie deberá ser lisa y estar libre de polvo y grasa.

- Retirar la lámina posterior, la que está sin perforar, de la almohadilla adhesiva adjunta.
- Pegar la almohadilla adhesiva sobre la superficie y asegurarse de que quede bien pegada. Eliminar las burbujas de aire.
- Quitar los dos segmentos situados en la parte interior de la lámina frontal.
- Ajustar y pegar el soporte por el perforado exterior.
- i** En el caso de combinaciones múltiples, se deberán recortar, con una regla y un cúter, a lo largo de la perforación exterior, las partes de la almohadilla adhesiva que sobresalen (Imagen 3).

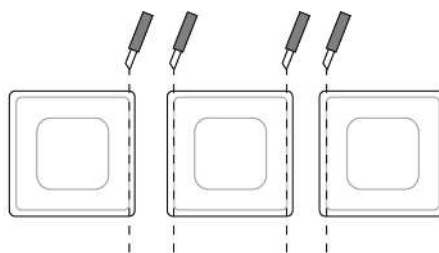


Imagen 3: Recortar la almohadilla adhesiva en el caso de combinaciones múltiples

- i** En caso necesario, tras el montaje del emisor de pared en el programa CD eliminar con cuidado los restos de lámina adhesiva en las esquinas.

### 6.2 Puesta en funcionamiento

#### Colocar la pila

- i** Tenga en cuenta las indicaciones de seguridad acerca del uso de pilas.
- El soporte de las baterías se encuentra en la parte posterior.
- Retirar con cuidado la teclas (6) del pulsador sensor (Imagen 1).
- Desatornillar el pulsador sensor del soporte (1).
- i** Los contactos entre la pila y el equipo deben mantenerse libres de grasa.

- Colocar la pila en el contacto positivo del portapilas. Tener en cuenta la polaridad: El polo positivo de la batería debe colocarse arriba.
- Presionar levemente para encajar la pila.
- Montar el pulsador sensor al soporte y encajar las cubiertas.  
El pulsador sensor se encuentra operativo.

### Cargar la dirección física y el software de aplicación.

Configuración y puesta en funcionamiento con ETS5 o una versión más actual.

El aparato está conectado y listo para el funcionamiento.

Las teclas no están montadas todavía.

- i** Si el aparato no dispone de ningún software de aplicación (o dispone de uno incorrecto), el LED de envío y accionamiento parpadeará lentamente durante aprox. 3 segundos.

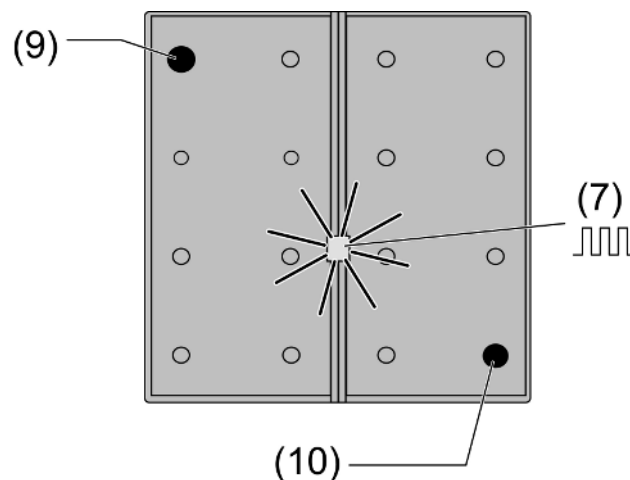


Imagen 4: Activación del modo de programación

- Activar el modo de programación: pulsar y mantener pulsada la tecla superior izquierda (9). A continuación, pulsar la tecla inferior derecha (10).  
El LED de envío y accionamiento (7) parpadea rápido.
  - Cargar la dirección física y la dirección del dominio en el aparato.  
El LED de envío y accionamiento (7) vuelve al estado anterior (apagado, encendido o parpadeo lento).
  - Rotular el equipo con la dirección física y la dirección del dominio.
  - Cargar el software de aplicación en el aparato.
- i** Antes de la actualización del software del sistema o antes de una corrección posterior de la programación, la batería debería ser cambiada por otra nueva, que no haya sido utilizada.

### Montar las teclas

Las teclas están disponibles como un juego de teclas completo. Es posible sustituir teclas individuales o el teclado completo por teclas con símbolos.

- i** Para el montaje de las teclas no se requiere un adaptador de montaje.

La dirección física y la dirección del dominio están cargadas en el aparato.

- Colocar las teclas correctamente sobre el aparato y encajar con una ligera presión. Prestar atención a la marca **TOP/Oben**.

## 7 Eliminación de pilas



Las pilas usadas deben eliminarse inmediatamente y de acuerdo con la normativa de protección medioambiental. Las pilas no deben eliminarse junto con la basura doméstica. En los organismos oficiales locales se puede obtener información sobre la eliminación ecológica de residuos. Las disposiciones legales establecen que el usuario final está obligado a devolver las pilas usadas.

## 8 Datos técnicos

Medio KNX	RF1.R
Modo de puesta en funcionamiento	Modo S
Tensión nominal	DC 3 V
Tipo de pila	1×litio CR 2450N
Temperatura ambiente	-5 ... +45 °C
Grado de protección	IP20
Clase de protección	III
Radiofrecuencia	868,0 ... 868,6 MHz
potencia de emisión	máx. 20 mW
Alcance del emisor en campo abierto	típ. 100 m
Categoría de receptor	2

## 9 Ayuda en caso de problemas

**Tras el accionamiento de tecla, el LED de envío y accionamiento (7) parpadeará lentamente durante 3 segundos.**

Causa: la pila del pulsador sensor está prácticamente agotada.

Cambiar la pila (véase el capítulo "Puesta en funcionamiento - colocar la pila").

**El receptor no responde, LED de envío y accionamiento parpadea rápido durante 3 segundos.**

Causa: el pulsador sensor no ha podido enviar el telegrama, p. ej., por la falta de una dirección de grupos.

Corregir la programación.

**El receptor no reacciona, no se indica la señal de realimentación del actuador.**

Causa 1: radioalcance superado. Los obstáculos constructivos reducen el alcance.

Uso del acoplador de medios como repetidor inalámbrico.

Causa 2: el receptor o el acoplador de medios no están listos para el funcionamiento.

Comprobar el receptor, la tensión de red o el acoplador de medios.

Causa 3: existen fallos de radiotransmisión, p. ej. por radiointerferencias.

Eliminar las interferencias.

## 10 Accesorios

Juego de teclas 1 fase	N° art. ..401 TSA..
Juego de teclas 2 fases	N° art. ..402 TSA..
Juego de teclas 3 fases	N° art. ..403 TSA..
Juego de teclas 4 fases	N° art. ..404 TSA..
Interface KNX RF	N° art. MK100RF
KNX RF stick comunicación USB	N° art. USB2130RF

## 11 Conformidad

Mediante el presente documento, Albrecht Jung GmbH & Co. KG declara que el tipo de instalación inalámbrica

N° art. 4071RFTSM / 4072RFTSM / 4073RFTSM / 4074RFTSM

satisface la directiva 2014/53/EU. Encontrará el número de artículo completo en el aparato. El texto íntegro de la declaración de conformidad UE se encuentra disponible en la siguiente dirección: [www.jung.de/ce](http://www.jung.de/ce)

## 12 Garantía

La garantía es efectiva dentro del marco las disposiciones legales a través de un establecimiento especializado.

### **ALBRECHT JUNG GMBH & CO. KG**

Volmestraße 1

58579 Schalksmühle

GERMANY

Telefon: +49 2355 806-0

Telefax: +49 2355 806-204

[kundencenter@jung.de](mailto:kundencenter@jung.de)

[www.jung.de](http://www.jung.de)