

JM 8 T KNX

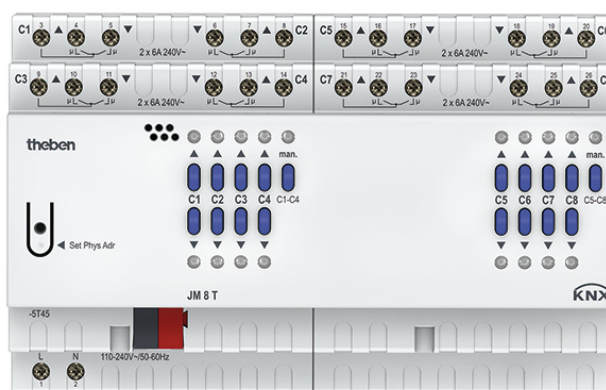
Referencia: 4940255



Domótica e inmótica
KNX

Descripción del funcionamiento

- Actuador para persianas venecianas de 8 canales FIX2
- Para controlar los accionamientos de persianas, persianas enrollables, dispositivos de protección solar y contra miradas indiscretas, tragaluces y rejillas de ventilación
- Manejo manual del aparato (también sin tensión de bus)
- Indicador LED del estado de conexión Arriba y Abajo para cada canal
- Contactos libres de potencial para Arriba y Abajo por canal
- Función de copia para una parametrización rápida

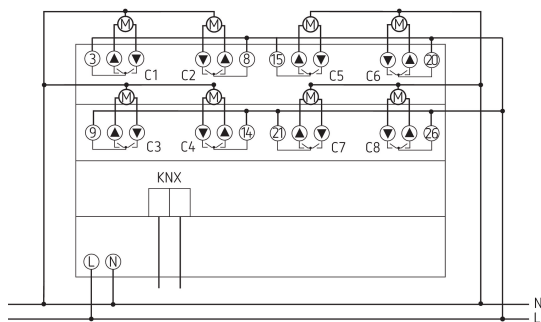


Datos técnicos

JM 8 T KNX	
Alimentación KNX	Tensión del bus, ≤ 4 mA
Alimentación	110 – 240 V CA 50 – 60 Hz
Consumo en espera	$\sim 0,5$ W
Frecuencia	50 – 60 Hz
Número de canales	8
Anchura	8 módulos
Tipo de montaje	Carril DIN
Tipo de conexión	Bornes roscados Conexión del bus: Borne del bus KNX

JM 8 T KNX	
Sección transversal del cable máx.	Macizo: 0,5 mm ² (\varnothing 0,8) hasta 6 mm ² Cordon con virolas de cable: 0,5 mm ² hasta 4 mm ²
Salida	Interruptor, 6 A
Salida de conmutación	Libre de potencial, para SELV, cuando todo el unidad cambia SELV
Temperatura ambiente	-5°C ... 45°C
Grado de protección	IP 20
Clase de protección	II según EN 60.669

Esquemas de conexiones



Especificaciones sujetas a cambio sin previo aviso
más información en: www.theben.es/producto/4940255

Los datos de carga se determinan con iluminantes seleccionados ejemplares y, por lo tanto, son datos típicos debido al gran número de productos disponibles.

Dimensiones

