

CARACTERÍSTICAS

- Fuente de alimentación KNX de 640mA con salida auxiliar a 29VDC.
- Entrada de alimentación de 110-240VAC 50/60Hz.
- Generación y monitorización de la tensión de alimentación del sistema KNX.
- Protección contra cortocircuito y sobretensión.
- Botón de reset y LED de estado de sobrecarga.
- Protocolo de tunneling KNXnet/IP (hasta 5 conexiones).
- Longitud máxima de APDU de 254bytes.
- Ethernet 10/100 BaseT IP con toma RJ45.
- 8 bloques independientes configurables como: canales persiana (hasta 8), salidas individuales (hasta 16) y fan coil de 2/4 tubos (hasta 2).
- Salidas aptas para cargas capacitivas, máximo 140µF.
- Control manual de las salidas a través de mando a distancia.
- 12 entradas analógico/digitales.
- Temporizaciones en las salidas.
- 20 funciones lógicas.
- Salvado de datos completo en caso de pérdida de alimentación.
- BCU KNX integrada.
- Dimensiones 69 x 96 x 210mm (12 unidades DIN).
- Montaje en carril DIN (EN 50022), con pinza de fijación.
- Posibilidad de conectar fases distintas en salidas adyacentes.
- Conforme a las directivas CE (marca CE en el lado derecho).

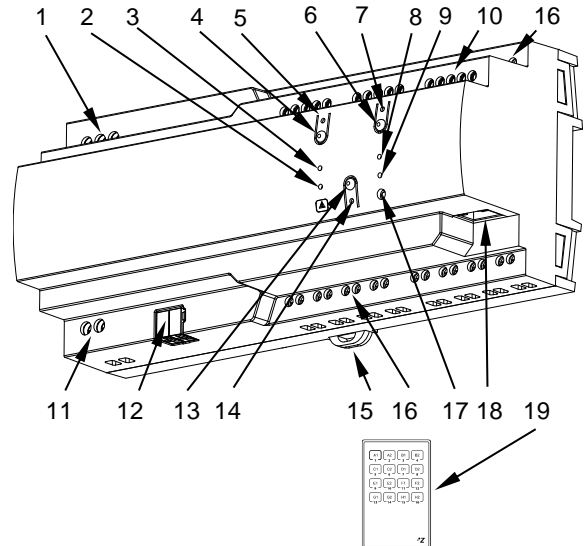


Figura 1: ALLinBOX 1612

1. Alimentación	2. LED de sobrecarga	3. LED de alimentación	4. Botón de reset	5. LED de reset
6. Botón de reinicio IP de fábrica	7. LED de reinicio IP de fábrica	8. LED de Ethernet	9. LED de bus KNX	10. Entradas analógico/digitales
11. Salida de alimentación auxiliar	12. Conector KNX	13. Botón de programación/test	14. LED de programación/test	15. Pinza de fijación
16. Salidas	17. Entrada IR	18. Conector Ethernet	19. Mando IR (no incluido, ref. 9900024)	

BOTÓN DE TEST/PROGRAMACIÓN: pulsación corta para entrar en modo programación. Si se mantiene pulsado al aplicar la alimentación, el dispositivo entra en modo seguro. Si se presiona el botón durante más de tres segundos, el dispositivo entra en modo test.

LED DE TEST/PROGRAMACIÓN: indica que el aparato está en modo programación (color rojo). Cuando el aparato entra en modo seguro parpadea cada 0,5seg (color rojo). El modo test se indica en color verde. Durante la inicialización (reinicio o tras dar alimentación al dispositivo), y no estando en modo seguro, parpadea en azul.

LED DE ALIMENTACIÓN: indica el estado de alimentación del dispositivo (color verde: funcionamiento correcto; LED apagado: falta alimentación principal; parpadeo verde: cortocircuito en la salida bus KNX y/o en la salida de alimentación auxiliar).

LED DE SOBRECARGA: indica estados de sobrecarga en la línea KNX o la salida de alimentación auxiliar (rojo fijo: existe sobrecarga en la salida de la fuente*; parpadeo rojo: corte por sobrecarga/cortocircuito en la salida KNX y/o salida de alimentación auxiliar*).

*Reducir el número de aparatos en la línea KNX y/o salida de alimentación auxiliar hasta que su consumo total no exceda el especificado para cada línea.

LED DE BUS KNX: indica que el dispositivo está suministrando tensión a través del bus KNX (color verde).

LED DE ETHERNET: indica que el aparato está conectado a Ethernet con dirección IP asignada (color verde).

LED DE RESET: indica que se ha provocado un reinicio del sistema KNX mediante el botón correspondiente (parpadeo rojo). Para llevar a cabo un reinicio de la línea de bus, se debe pulsar el botón Reset (se recomienda mantenerlo pulsado durante al menos 5 segundos para verificar el reinicio completo de todos los dispositivos de la línea). Durante la pulsación se verá un ligero parpadeo en el LED Reset (rojo).

LED DE REINICIO IP DE FÁBRICA: indica que el aparato acaba de ejecutar un reinicio de IP de fábrica (color rojo). Para reiniciar la interfaz KNX IP, se debe presionar el botón de reinicio IP del dispositivo durante al menos 3 segundos.

CONTROL MANUAL: Para realizar el control manual del dispositivo es necesario el mando IR (Ref. 9900024), no incluido. Cuando el dispositivo está en modo Test On, el control manual se realiza pulsando los botones correspondientes en el mando IR (apuntar el emisor del mando hacia la entrada IR del ALLinBOX 1612).

ESPECIFICACIONES GENERALES	
CONCEPTO	DESCRIPCIÓN
Tipo de dispositivo	
Dispositivo de control de funcionamiento eléctrico	
Alimentación externa	Tensión
	110-240VAC 50/60Hz
Salida KNX	Consumo máximo
	450mA@110VAC / 250mA@230VAC
	Tensión (típica)
29VDC MBTS (con bobina KNX)	
Salida adicional	Corriente nominal máxima (I _{BUS})
	640mA
	Tipo de conexión
Conector típico de bus TP1 para cable rígido de 0,8 mm Ø	
Salida adicional	Tensión
	29VDC MBTS
Corriente nominal máxima (I _{AD})	
I _{AD} + I _{BUS} ≤ 640mA	
Temperatura de trabajo	
-5°C .. +45°C	
Temperatura de almacenamiento	
-20°C .. +55°C	
Humedad de trabajo	
5 .. 95%	
Humedad de almacenamiento	
5 .. 95%	
Características complementarias	
Clase B	
Clase de protección / Categoría de sobretensión	
II / III (4000V)	
Tipo de funcionamiento	
Funcionamiento continuo	
Tipo de acción del dispositivo	
Tipo 1	
Periodo de solicitaciones eléctricas	
Largo	
Grado de protección / Grado de contaminación	
IP20 / 2 (ambiente limpio)	
Instalación	
Dispositivo independiente para montaje en el interior de cuadros eléctricos sobre carril DIN (EN 50022)	
Espaciados mínimos	
No requeridos	
Tiempo de respaldo en caso de pérdida de alimentación	
110ms	
Corriente máxima antes de aviso por sobrecarga	
850mA	
Respuesta ante fallo de bus KNX	
Salvado de datos según parametrización	
Respuesta ante recuperación de bus KNX	
Recuperación de datos según parametrización	
Indicador de operación	
Ver sección "Controles e indicadores"	
Peso	
780g	
Índice CTI de la PCB	
175V	
Material de la envolvente / Temp. de ensayo de bola	
PC FR V0 libre de halógenos / 75°C (envolvente) - 125°C (conectores)	

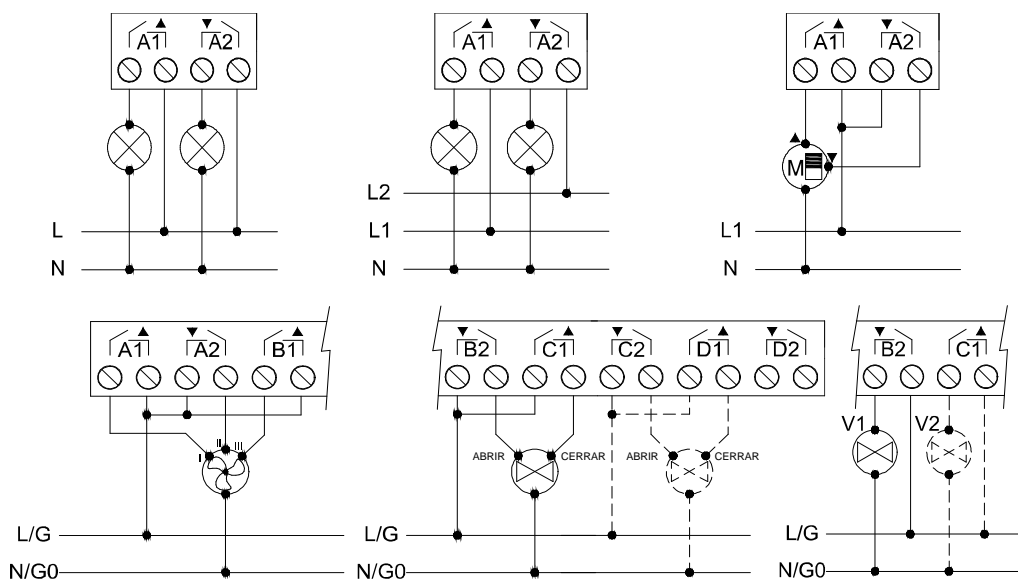
ESPECIFICACIONES Y CONEXIONADO DE ALIMENTACIÓN EXTERNA	
CONCEPTO	DESCRIPCIÓN
Fusible de protección de alimentación	Tensión
	110-240VAC 50/60Hz
	Intensidad
10A	
Tipo de respuesta	
F (Respuesta rápida)	
Método de conexión	
Bornes con tornillo	
Sección de cable	
1,5-4mm ² (IEC) / 26-10AWG (UL)	

ESPECIFICACIONES Y CONEXIONADO DE SALIDA DE ALIMENTACIÓN AUXILIAR	
CONCEPTO	DESCRIPCIÓN
Método de conexión	
Bornes con tornillo	
Sección de cable	
1,5-4mm ² (IEC) / 26-10AWG (UL)	

ESPECIFICACIONES Y CONEXIONADO DE SALIDAS	
CONCEPTO	DESCRIPCIÓN
Número de salidas	
16	
Tipo de salida / Tipo de desconexión	
Salidas libres de potencial a través de relés biestables con precontacto de tungsteno / Micro-desconexión	
Capacidad de conmutación por salida	
AC 16(6)A @ 250VAC (4000VA) DC 7A @ 30VDC (210W)	
Carga máxima por salida	Resistiva
	4000W
Inductiva	
1500VA	
Corriente máxima transitoria	
800A/200µs 165A/20ms	
Conmutación de diferentes fases	
Posibilidad de conectar fases diferentes. No está permitido conectar fuentes de alimentación de distinto orden, MBTS con NO MBTS, en el mismo bloque	
Corriente máx. por bloque	
40A	
Protección contra cortocircuito	
NO	
Protección contra sobrecargas	
NO	
Protección contra sobretensión	
NO	
Método de conexión	
Bornes con tornillo	
Sección de cable	
0,5-4mm ² (IEC) / 20-12AWG (UL)	
Salidas por común	
1	
Tiempo máximo de respuesta	
10ms	
Vida útil mecánica (ciclos mín.)	
3 000 000	
Vida útil eléctrica (ciclos mín.) ¹	
100000 @ 8A / 25000 @ 16A (VAC)	

¹ Los valores de vida útil pueden variar dependiendo del tipo de carga.

DIAGRAMAS DE CONEXIONES



△ Para asegurar el estado esperado de los relés, antes de alimentar el circuito de potencia debe conectarse la alimentación al dispositivo.

Para *fancoils* de 4 tubos, la válvula de frío siempre deberá conectarse a la izquierda y la de calor a la derecha. Antes del primer funcionamiento, debe asegurarse que las válvulas de tres puntos se encuentren cerradas. Las salidas no utilizadas para válvulas pueden emplearse como salidas individuales o canales persiana.

El conexionado del *fancoil* en las salidas ubicadas en la parte inferior del dispositivo es similar al de las salidas superiores (E1=A1, E2=A2, F1=B1, ...)

Figura 2: Ejemplo de conexionado (de izquierda a derecha, y de arriba a abajo): 2 cargas, 2 cargas a fases distintas, persiana, ventilador de *fancoil* con 3 velocidades, válvulas de *fancoil* de tres puntos y válvulas de *fancoil* todo-nada.

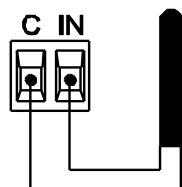
ESPECIFICACIONES Y CONEXIONADO DE ENTRADAS	
CONCEPTO	DESCRIPCIÓN
Número de entradas	12
Entradas por común	4
Tensión de trabajo	3,3VDC en el común
Corriente de trabajo	1mA @ 3,3VDC (por cada entrada)
Tipo de contacto	Libre de potencial
Método de conexión	Bornes con tornillo
Sección de cable	0,5-2,5mm ² (IEC) / 26-12AWG (UL)
Longitud de cableado máxima	30m
Longitud de la sonda NTC	1,5m (extensible hasta 30m)
Precisión NTC (a 25°C) ²	±0,5°C
Resolución de la temperatura	0,1°C
Tiempo máximo de respuesta	10ms

² Para sondas de temperatura Zennio.

CONEXIONADO DE ENTRADAS

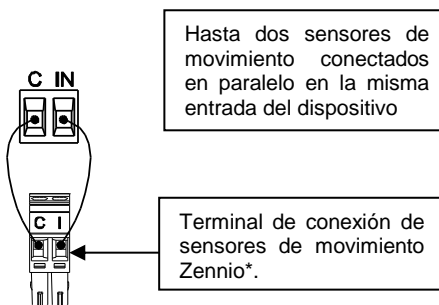
Se permite cualquier combinación de los siguientes accesorios en las entradas:

Sonda de Temperatura**



Sonda de temperatura de Zennio.

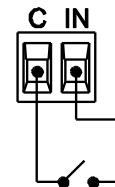
Sensor de Movimiento



Hasta dos sensores de movimiento conectados en paralelo en la misma entrada del dispositivo

Terminal de conexión de sensores de movimiento Zennio*.

Interruptor/Sensor/Pulsador



* En el caso del sensor ZN1IO-DETEC-P, colocar su micro interruptor 2 en **posición Type B**.

** La sonda de temperatura puede ser Zennio o una sonda NTC con resistencia conocida para tres puntos del rango [-55, 150°C].

INSTALACIÓN Y CONEXIÓN

- La instalación de este dispositivo debe ser, exclusivamente, en un carril DIN de 35mm en cajas de distribución o en cuadros eléctricos.
- Asegure la suficiente ventilación para prevenir que la temperatura exceda los límites indicados.
- La alimentación principal debe conectarse a los terminales L, N y tierra.
- La línea de salida con bobina integrada KNX debe conectarse mediante un conector estándar KNX.
- La conexión de la salida adicional debe respetar la polaridad marcada en la envolvente.

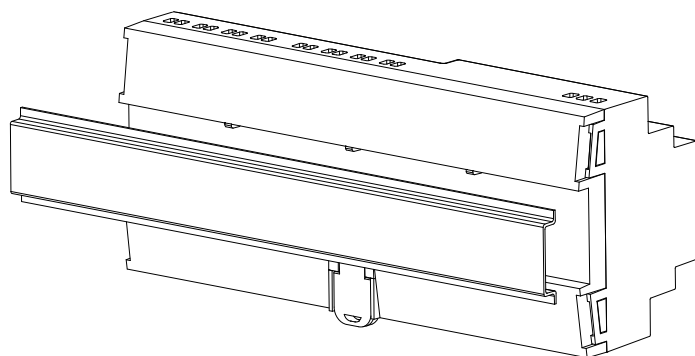
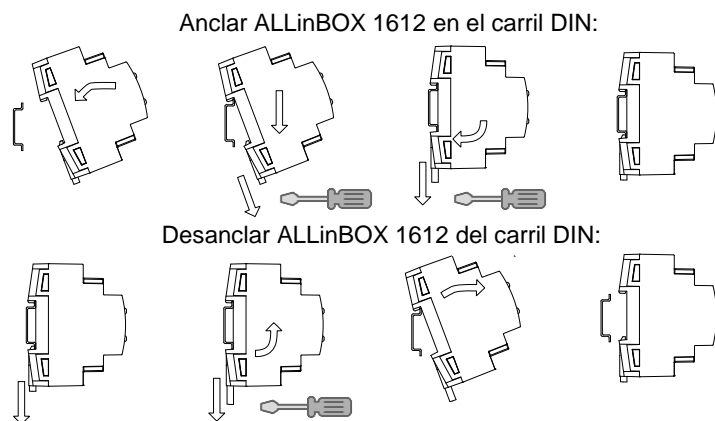


Figura 3: Montaje de ALLinBOX 1612 en carril DIN

INSTRUCCIONES DE SEGURIDAD Y NOTAS ADICIONALES

- El dispositivo debe ser instalado únicamente por personal cualificado siguiendo la legislación y normativa exigible en cada país.
- No debe conectarse la tensión de red ni otras tensiones externas a ningún punto del bus KNX; esto pondría en peligro la seguridad eléctrica de todo el sistema KNX. La instalación debe contar con suficiente aislamiento entre la tensión de red (o auxiliar) y el bus KNX o los conductores de otros elementos accesorios que pudiese haber.
- La instalación debe estar provista de un dispositivo que asegure el seccionamiento omnipolar. Se aconseja un magnetotérmico de 10A. Por seguridad, éste debe abrirse antes de manipular el dispositivo.
- El dispositivo cuenta con un fusible de protección que, en caso de activación, no puede ser rearmado ni reemplazado salvo por el servicio técnico de Zennio.
- Este dispositivo dispone de un transformador de seguridad resistente a los cortocircuitos.
- Una vez instalado el dispositivo (en el cuadro o caja), no debe ser accesible desde el exterior.
- Dispositivo de uso interior.
- No se debe exponer este aparato al agua (incluyendo la condensación en el propio dispositivo), ni cubrir con ropa, papel ni cualquier otro material mientras esté en uso.
- El símbolo RAEE indica que este producto contiene componentes electrónicos y debe ser desechado de forma correcta siguiendo las instrucciones que se indican en <https://www.zennio.com/legal/normativa-raee>.
- Este dispositivo incluye software con licencias específicas. Para más detalles, consultar <http://zennio.com/licenses>.

