

## ACTUADOR DE PERSIANAS 4 fases J4F6H Serie eibSOLO de LINGG & JANKE ®



### DESCRIPCIÓN DEL PRODUCTO:

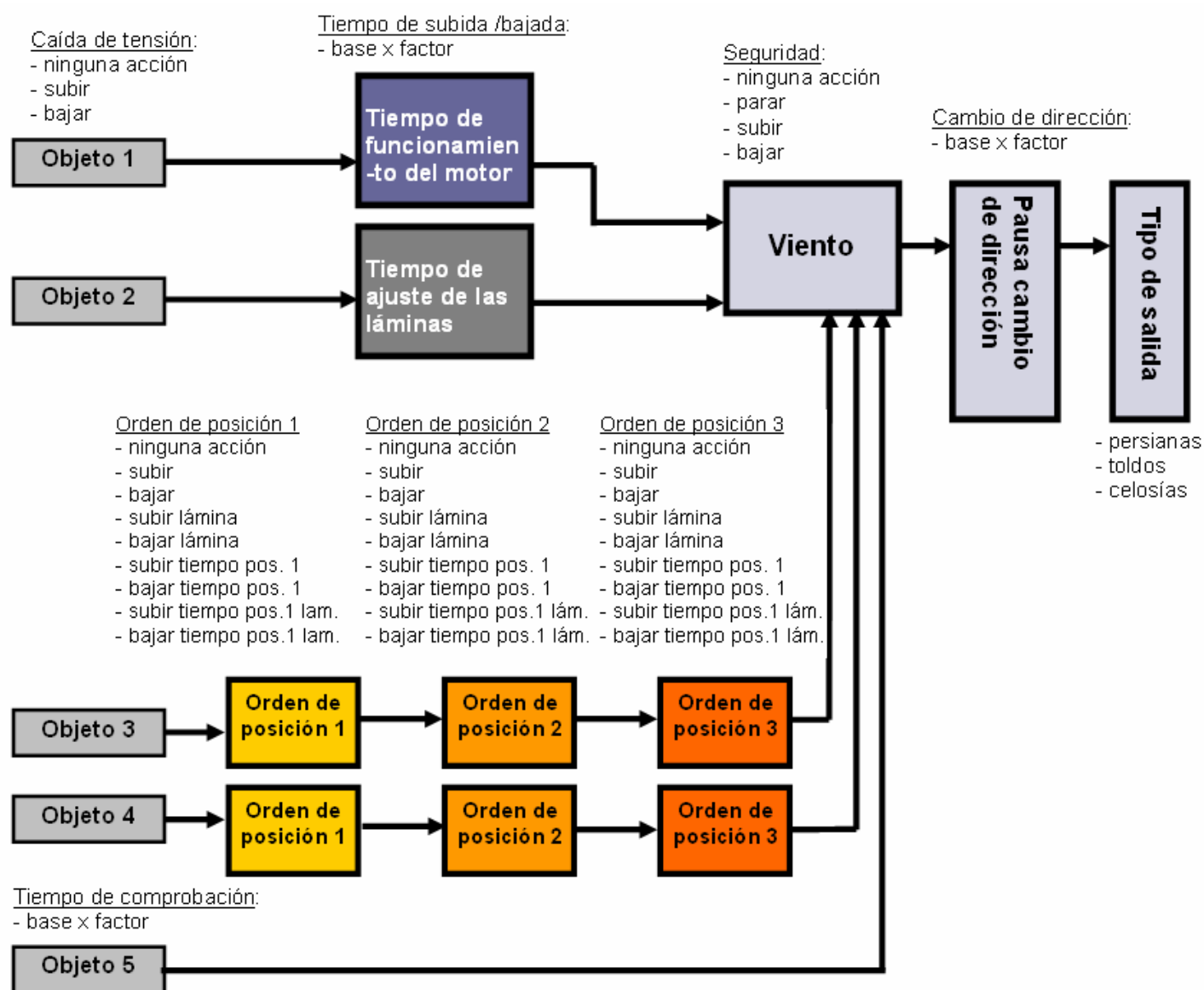
El actuador de **persianas, toldos y celosías** con 4 fases de la serie eibSolo está diseñado para controlar 4 motores de persianas independientes unos de otros.

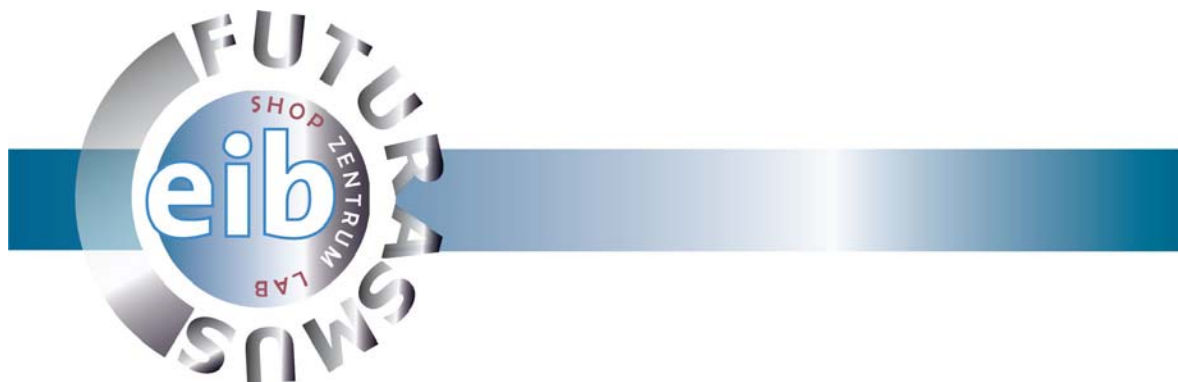
La potencia de ruptura de cada contacto es de 6A para 250V AC, de forma que a cada canal le corresponde su propia fase.

Cada contacto se lleva a un terminal de contacto elástico sin tornillos. Gracias a ello, se hace posible el empalme de la fase de acuerdo con las normativas y de la forma más sencilla. La excelente calidad de este producto queda perfeccionada con la posibilidad de manejo manual de cada canal, que también funciona sin voltaje EIB.



## CONFIGURACIÓN POR CANAL:





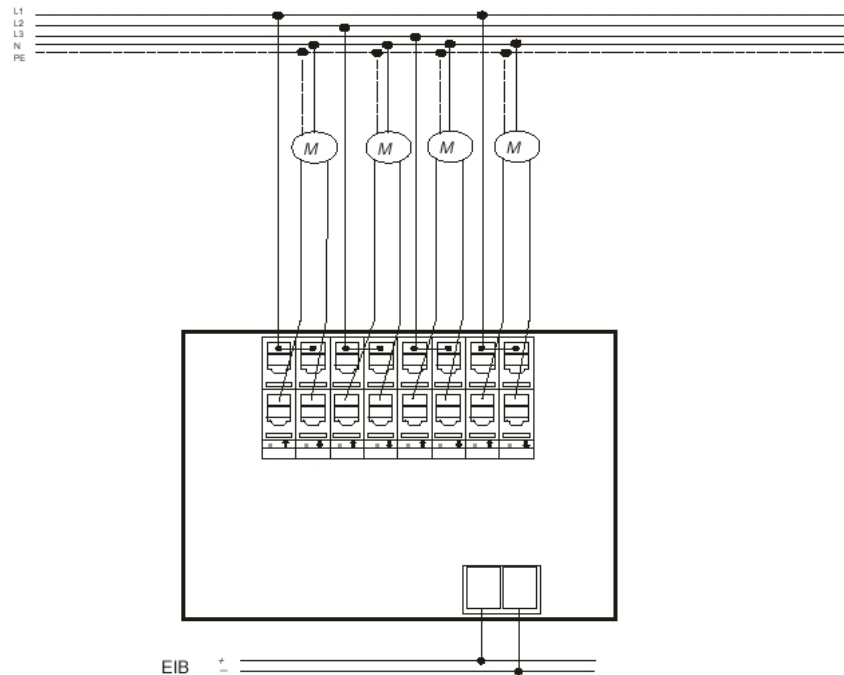
## DATOS TÉCNICOS:

<b>Máx. direcciones de grupo</b>	32
<b>Voltaje de alimentación</b>	24V DC por el EIB
<b>Voltaje auxiliar:</b>	no es necesario
<b>Estanqueidad</b>	IP 20
<b>Dimensiones:</b>	108 x 90 x 65 (6 Uds.)
<b>Montaje:</b>	carril DIN 35mm
<b>Duración mecánica</b>	10 <sup>6</sup> conmutaciones
<b>Carga nominal</b>	6A / 250V 50..60Hz

## CONEXIONES:

- Cada par de terminales (A – D) del nivel inferior tiene una unión eléctrica interna.
- Sección de la conexión: 0,08 – 2,5 mm<sup>2</sup>
- Longitud de desaislamiento del conductor: 5-6 mm.
- Tipos de conductores admisibles:
  - un solo hilo
  - varios hilos
  - de hilo fino, también con conductores individuales estañados
  - de hilo fino con casquillo terminal

## PLANO DE CABLEADO:



## ADVERTENCIA:

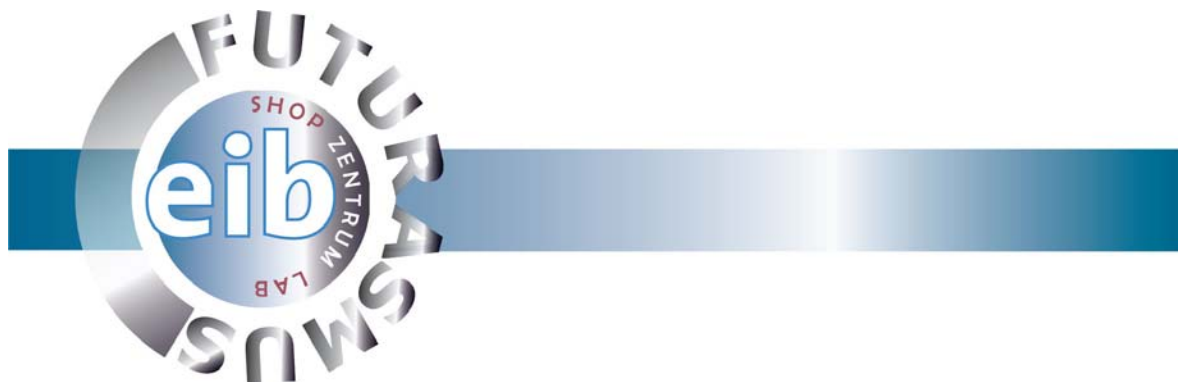
¡La instalación y puesta en marcha de este aparato debe dejarse exclusivamente en manos de electricistas con la preparación necesaria!

En caso de que las salidas de 230V estén conectadas a diferentes fases que no compartan un mismo seguro deberá indicarse claramente.

Deberán observarse en todo caso las normas vigentes sobre seguridad y prevención de accidentes.

No debe abrirse el aparato. Los aparatos defectuosos deberán devolverse sin dilación a Futurasmus, S.L. a cambio de uno nuevo.

Véanse las **Condiciones Generales de Venta de Futurasmus, S.L.**



## **PUESTA EN MARCHA**

El software para la programación del aparato es el ETS (EibToolSoftware).

El Actuador 4 fases debe integrarse en el proyecto.

Debido al tipo de acoplador de Bus utilizado en el aparato (BCU 2.1), antes de la puesta en marcha es imprescindible instalar lo siguiente:

- Sólo para el ETS 2.0 V1.2 o ETS 3:
  - El Service-Patch actual
  - Una base de datos de fecha 08/2001 o posterior

Los datos no deben transmitirse al acoplador de bus solo parcialmente, ya que ello podría dar lugar a problemas de comunicación.

Antes de conectar la tensión de la red debe comprobarse que el montaje de todas las conexiones es correcto (protección a prueba de contacto).

## **MONTAJE**

El aparato deberá montarse sobre un carril DIN EN 50022-35x7,5.

Instrucciones de montaje: coloque el aparato sobre el carril y aplique una presión corta y enérgica hasta conseguir encajarlo en el canto inferior del carril. Para desmontarlo basta tirar del aparato hacia arriba, fácilmente y sin necesidad de herramientas. Con el fin de evitar dañar los ganchos, no tire con violencia.

Para conectar el conductor a los bornes sin tornillos introduzca un destornillador de ranura en el agujero de montaje que se encuentre encima de la correspondiente conexión y a través del cual se separa la apertura del borne para el conductor. Tras introducir el conductor, retire el destornillador para lograr una sujeción firme.